



Ferragem / Herraje

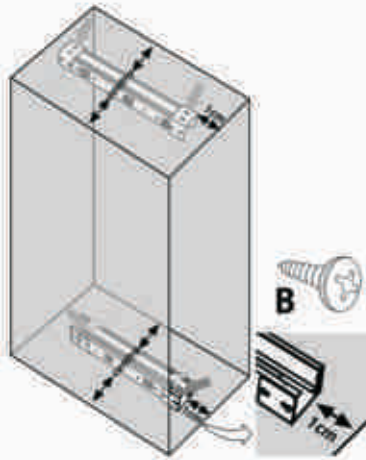


Seqüência de Montagem
 Escala de Montaje

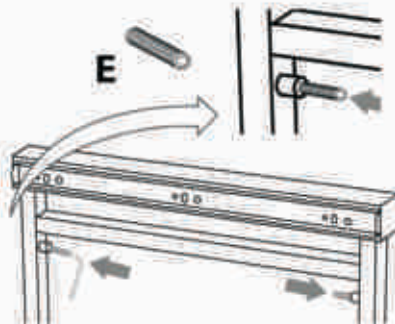
1 Retirar a correção do quadro baixando o engate.
 Retirar el trillo del cuadro bajando el engache.



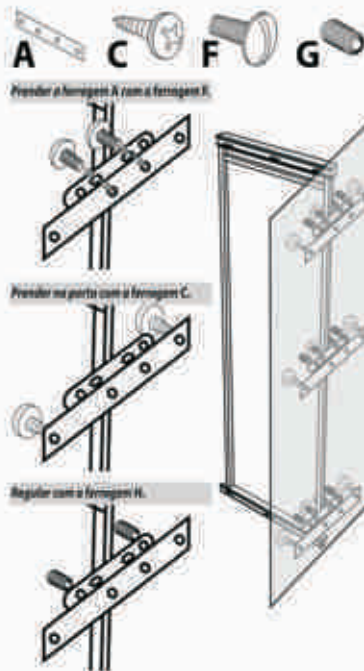
2 Prender a base das correções no centro do módulo e afastado 1cm da frente.
 Fijar la base del trillo al centro del módulo e separado 1cm del frente.



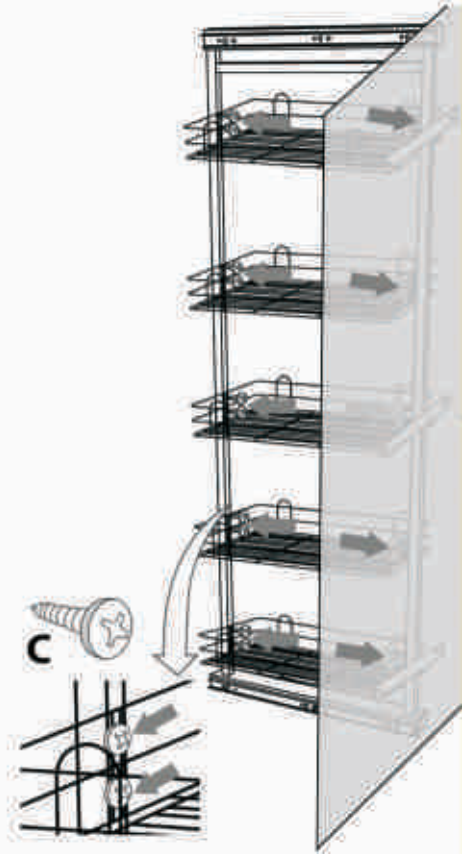
3 Regular a altura do quadro com as ferragens E.
 Regular la altura del cuadro con la herraje E.



4 Prender com as ferragens A, C, F e G o quadro na porta do móvel.
 Fijar con las herrajes A, C, F y G el cuadro a la puerta del mueble.



5 Parafusar com a ferragem C as gavetas no quadro.
 Atomillar con la herraje C los cajones del cuadro.



6 Introduzir o quadro na correção.
 Colocar el cuadro en el trillo.

