

# manual de montagem

## Prateleira Air Interna

masutti copat®



Nível de  
dificuldade



Quantidade de  
pessoas

Recursos necessários:

Furadeira, brocas, chave  
Phillips, nível, trena e  
pano limpo.

Itens fornecidos:

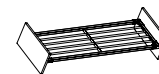
B. Paraf. AAC PN FC 4,8x38mm



A. Bucha parafixação Ø8mm



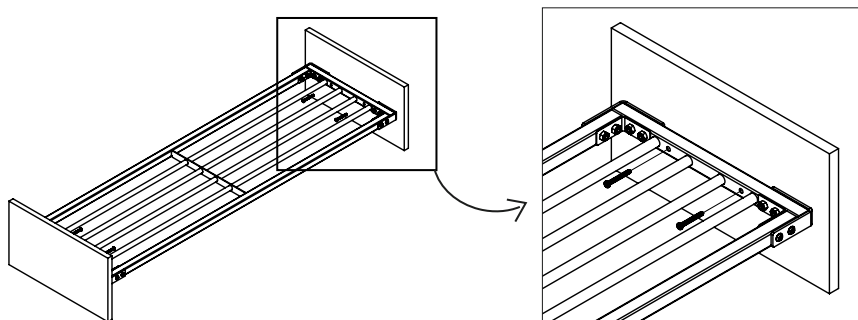
C. Prateleira air  
interna



**Orientações gerais:** A funcionalidade do produto depende das condições e qualidade construtiva da parede onde o mesmo será instalado.

### Prateleira Air Interna

1. Fixe a prateleira com as ferragens (A) e (B).



*Aramados Masutti Copat*

Rua João Stefenon, 90 - B. Santo Antônio - Fone/Fax: (54) 2521.8888 - 95700-000 - Bento Gonçalves - RS [www.masutticopat.com.br](http://www.masutticopat.com.br)