

# manual de montagem

## Pendurador Air

masutti copat®



Nível de  
dificuldade



Quantidade de  
pessoas

Recursos necessários:

Furadeira, brocas, chave  
Phillips, nível, trena e  
pano limpo.

## Itens fornecidos:

A . Bucha para  
fixação Ø8mm



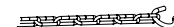
B. Gancho  
4,9x67mm NT



C. Gancho "S"  
5x65x40mm

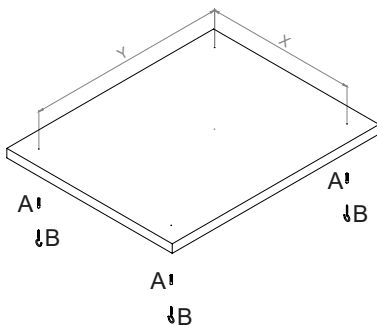


D. Correntes



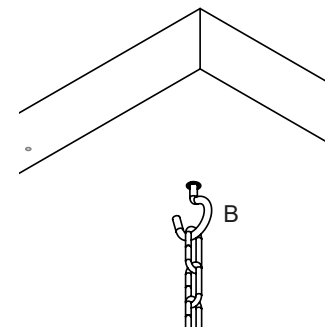
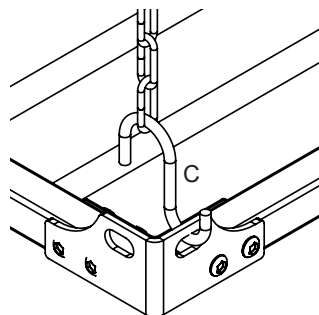
**Orientações gerais:** A funcionalidade do produto depende das condições e qualidade construtiva da parede onde o mesmo será instalado. Recomendamos que a instalação seja feita por um profissional qualificado.

1. Fixe o gancho (B) no teto utilizando a bucha (A).



Referência	X	Y
4301	640mm	850mm
4302	640mm	1150mm

2. Encaixe o gancho (C) e as correntes (D) nos quatro cantos da prateleira. Após conecte as extremidades superiores das correntes nos ganchos (B) fixos no teto.



Aramados Masutti Copat