





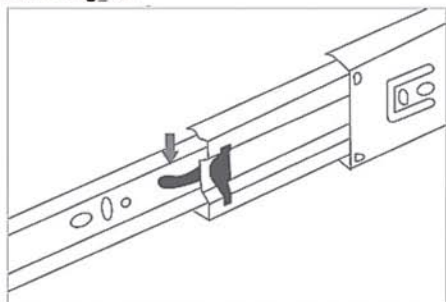


FERRAGEM:

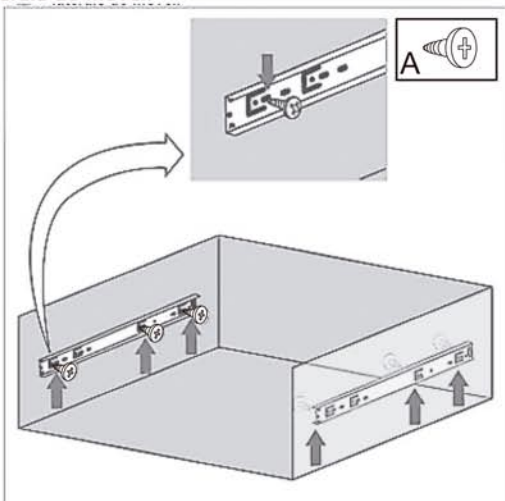
A 	P. 3,5x14mm CP FC ZB - 10pç	B 	Mc20 Suporte p/ fixação correção
C 	P. 3,5x14mm CC FC ZB - 4 pç	D 	Chapa de regulagem direita e esquerda
E 	Arruela 1/4 x 1 ZB - 4 pç	F 	P. FC. 3/16x1/2 Lentilha - 4 pç

Seqüência de Montagem

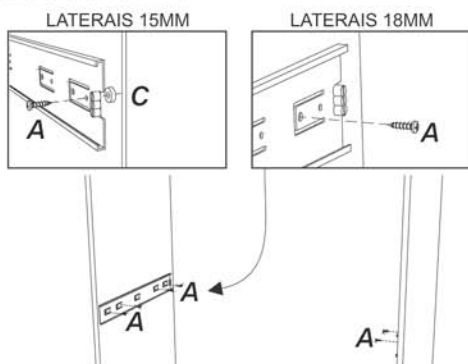
1 Marcar a posição das correções no móvel. Separar a correção baixando o engate.



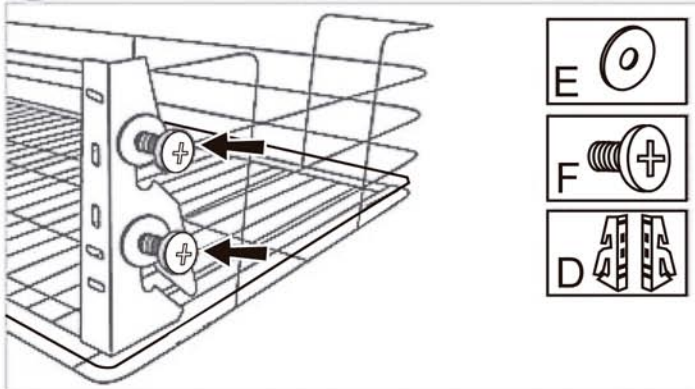
2 Prender com a ferragem A a parte externa das correções nas laterais do móvel.



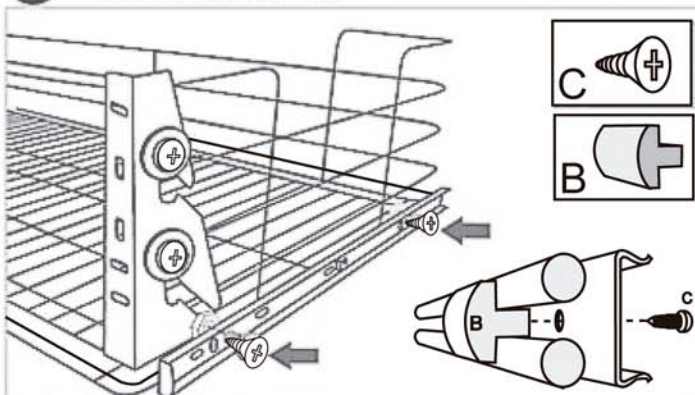
Prender a parte externa da correção no módulo utilizando somente a **ferragem A** em módulos com laterais de 18mm e utilizando as **ferragens A e C** em módulos com laterais de 15mm.



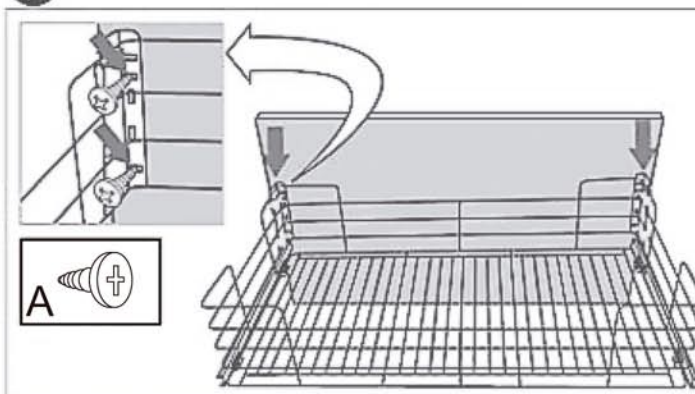
3 Prender com as ferragens E e F a ferragem D na gaveta.



4 Fixar a parte interna da correção com a ferragem B e C como mostra o desenho.



5 Fixar a porta com a ferragem A na ferragem D.



6 Introduzir a gaveta no módulo.

