

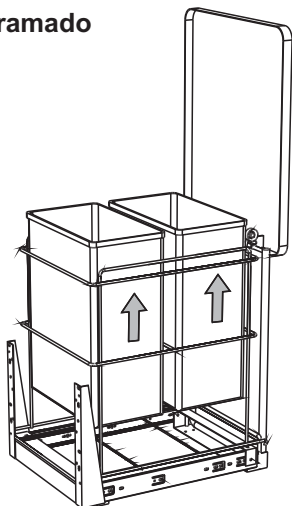


A  Parafuso
P.F. 3,5 x 14 ZB CP

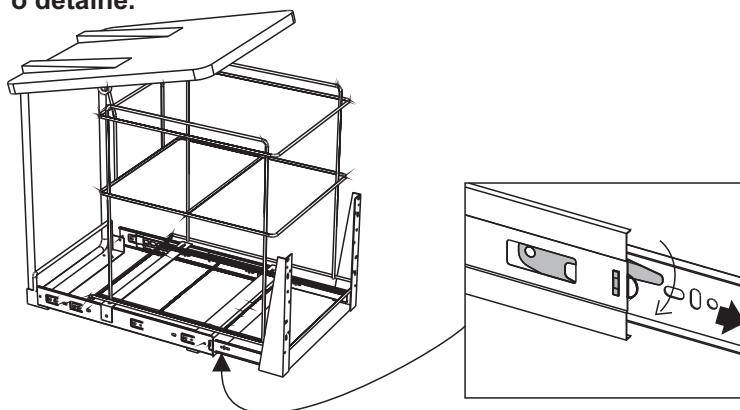
B  P.F. 3/16 x 5/15
S/cabeça

C  Chave Tellep
M-2 B. Curto

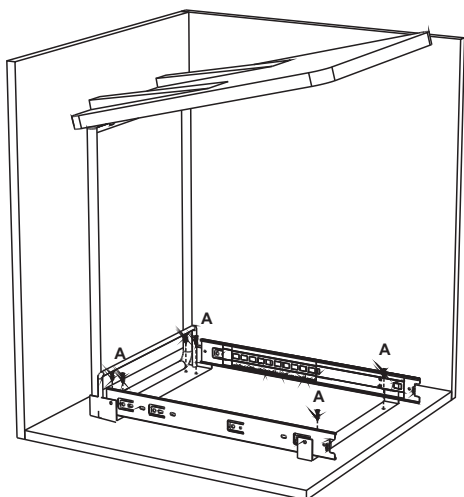
1 Retirar as lixeiras do aramado



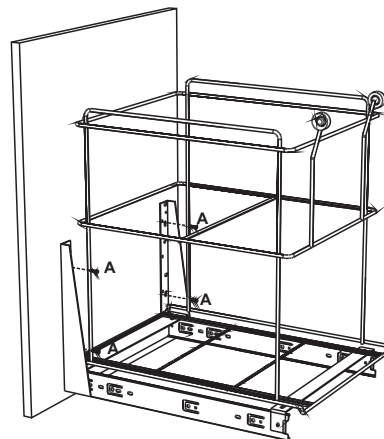
2 Desmontar a corredeira puxando o engate como mostra o detalhe.



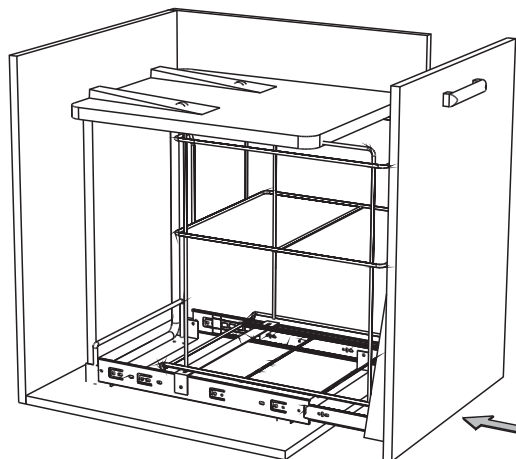
3 Prender a parte externa do caminho no módulo utilizando a ferragem A.



4 Prender a peça na porta com a ferragem A.



5 Regular a peça na porta com as ferragens B e C.



6 Deslizar o carrinho para fora do módulo e encaixar os baldes no aramado.

