



Nível de dificuldade



Quantidade de pessoas

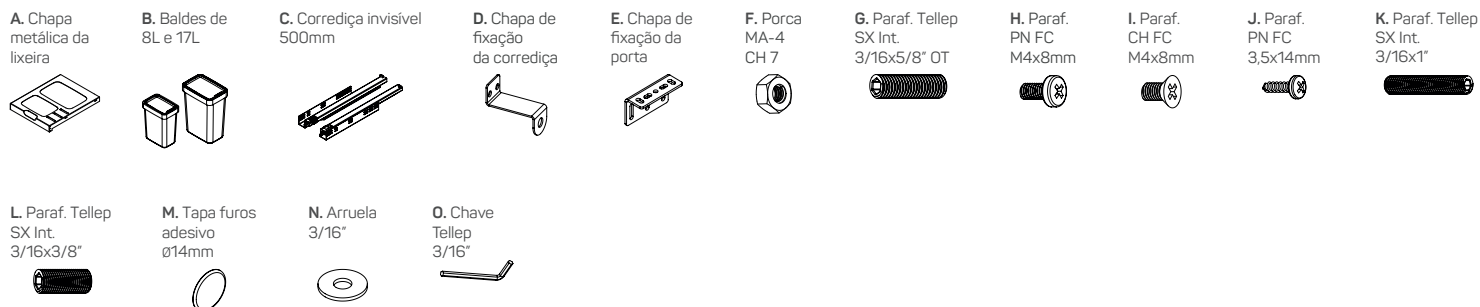
Recursos necessários:

Chave philips ou parafusadeira, trena, alicate, lápis e esquadro.

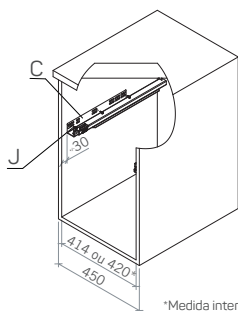
Orientações gerais:

Todas as medidas deste produto são em milímetros.

Itens fornecidos:

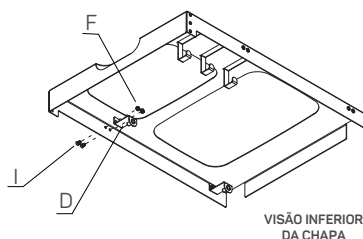


1. Posicione a corrediça (C) no móvel e deixe afastado da frente 30mm.
OBS: o posicionamento na altura deve ser feito conforme espaço disponível. Caso o vão interno seja de 414mm, considere o uso da arruela (N) para distanciamento entre o móvel e a corrediça.

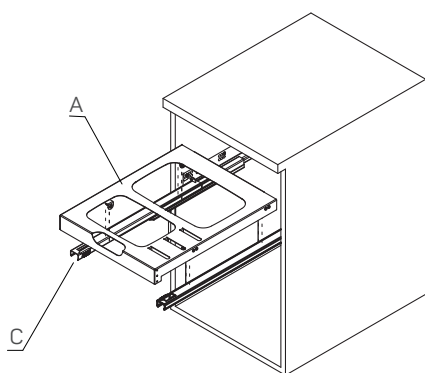


*Medida interna depende da espessura do MDF

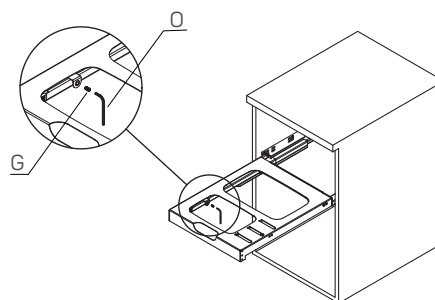
2. Fixe a chapa de fixação (D) utilizando as ferragens (I) e (F).



3. Encaixe a chapa metálica (A) sobre as corrediças (C):



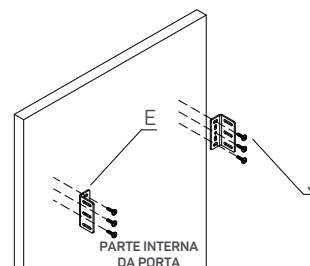
4. Fixe a chapa metálica utilizando a ferragem (G) e realize o aperto com a chave allen (O). Utilize o parafuso adequado ao modelo de corrediça escolhido, conforme tabela abaixo:



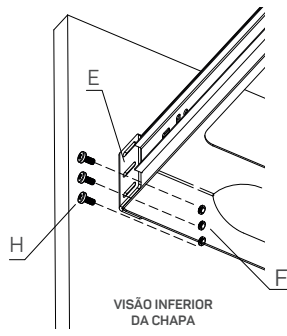
Para saber qual corrediça deve utilizar, veja a tabela abaixo:

Modelos de corrediças	Ferragem
Grass - Dynamoov Soft-Close 500mm	K
Blum - Tandem 500mm Extração Total com Blumotion	
Salice - Futura Smove 65550 500mm	G
Hettich - Quadro V6 com Silent System 500mm	L

5. Faça as marcações necessárias na porta do móvel e prender a chapa de regulagem (E) utilizando o parafuso (J).



6. Faça a união da porta do móvel com a chapa da lixeira conforme desenho abaixo, utilize o parafuso (H) e a porca (F).



7. Encaixe os baldes (B) na chapa metálica (A). Faça o acabamento nos parafusos da lateral da chapa metálica com os tapa-furo (M).

