



Nível de dificuldade



Quantidade de pessoas

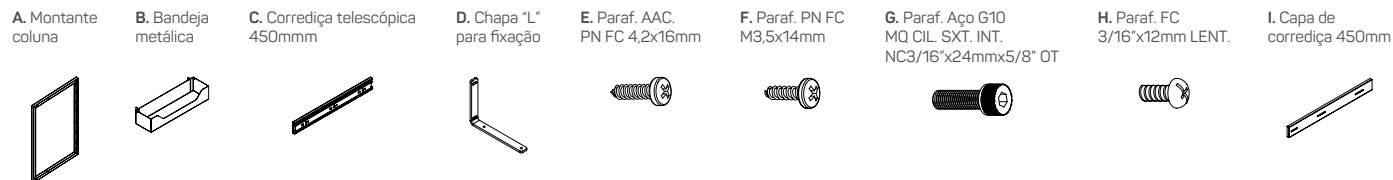
Recursos necessários:

Chave philips ou parafusadeira, chave de fenda, trena, alicate, lápis e esquadro.

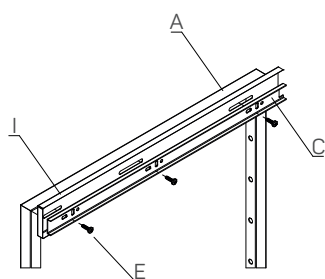
Orientações gerais:

A capacidade de carga de cada bandeja é de 10Kg. Todas as medidas deste produto são em milímetros.

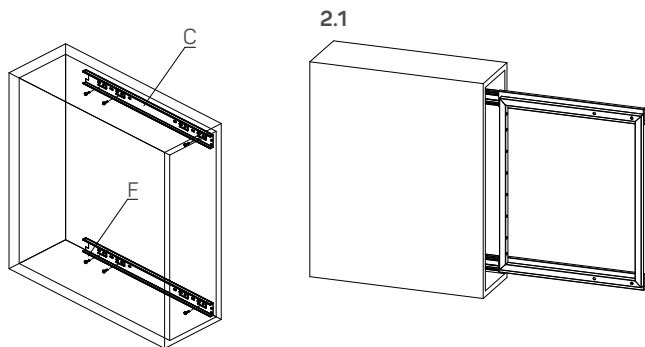
Itens fornecidos:



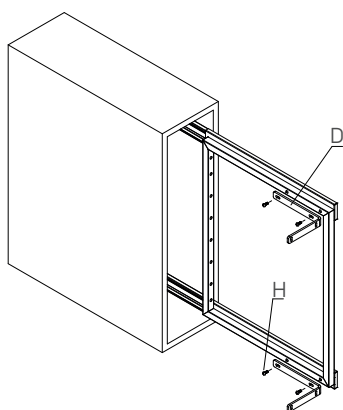
1. Apoie a capa de corrediça (I) no montante (A). Após, faça a fixação da parte interna da corrediça (C) no montante (A) utilizando a ferragem (E).



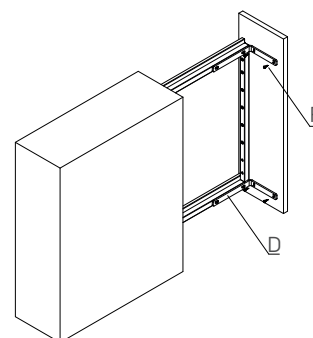
2. Fixe a parte externa da corrediça (C) no móvel utilizando o parafuso (F). **2.1.** Após encaixe as corrediças.



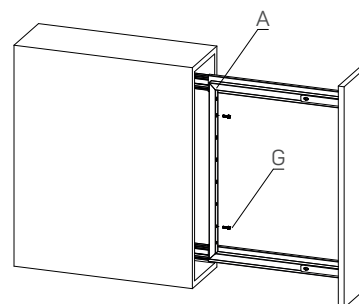
3. Fixe a chapa "L" (D) no montante utilizando o parafuso (H).



4. Fixe a chapa "L" (D) na porta do móvel utilizando o parafuso (F).



5. Rosqueie o parafuso (G) no montante (A).



6. Encaixe a bandeja (B).

