



Nível de dificuldade



Quantidade de pessoas

Orientações gerais: Certifique-se de que a parede e o sistema de cobertura na qual a estrutura será instalada são resistentes para suportar o peso da estrutura. Informações sobre cargas podem ser encontradas no manual de uso e operação da edificação ou consulte a construtora e/ou incorporadora.

É de inteira responsabilidade do instalador toda e qualquer preparação do local para a instalação da estrutura tubular que inclui alvenaria, acabamentos em gesso, instalação da rede elétrica, bem como suas adaptações.

Pelo fato de se tratar de materiais diferentes, pode haver a variação de tonalidade da cor entre o tapa furo e o tubo, isso dependerá também da luminosidade do ambiente.

As estruturas M.Start Adapt têm furo passante na lateral para fixar a prateleira Garden. Caso não seja utilizado recomenda-se ser coberto com tapa furo.

Para um melhor resultado na aplicação do produto, deve ser observado o nivelamento e alinhamento das estruturas. A estrutura não deve ser fixada diretamente no gesso.

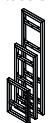
IMPORTANTE: O jardim vertical deve ser usado em ambientes internos, o uso em ambientes externos pode comprometer a durabilidade do produto.

Recursos necessários:

Furadeira, brocas, chave Philips, martelo, extensor de ponteira, trena, nível, prateleiras e pano limpo

Itens fornecidos:

A. Estrutura tubular



B. Paraf. CH FC 4,5x30mm



C. EVA autoadesivo 12x40x3mm



D. Paraf. CH FC 4,5x60mm



E. Bucha para fixação Ø6mm



F. Tapa furos adesivo Ø12mm



Acessórios complementares

G. Chapa de conexão de prateleiras

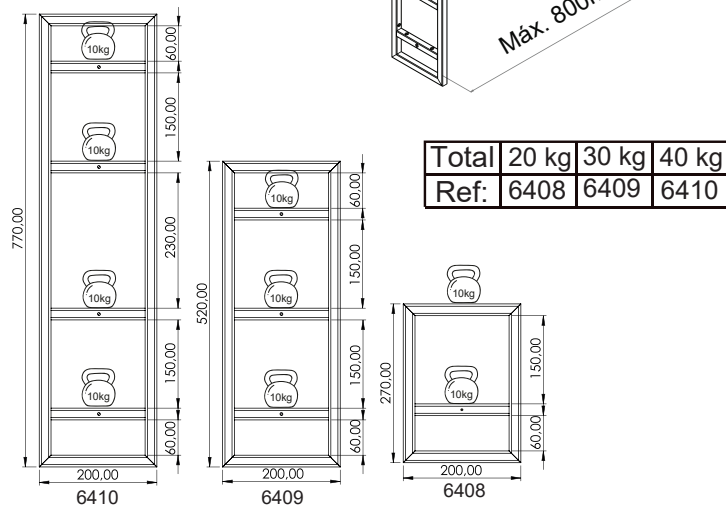


H. Prateleira Garden para M. Star

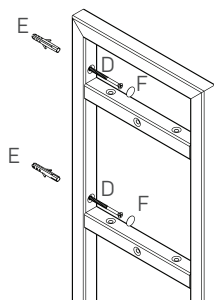


1. Posicione as estruturas. Recomendamos que não seja ultrapassada a distância máxima de 800mm entre as estruturas.

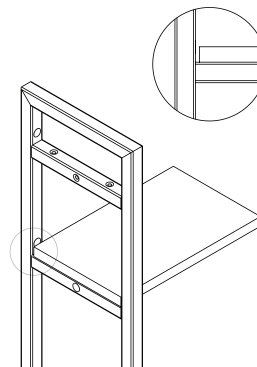
A MASUTTI COPAT NÃO SE RESPONSABILIZA PELA RESISTÊNCIA DOS MATERIAIS INSTALADOS SOBRE AS ESTRUTURAS



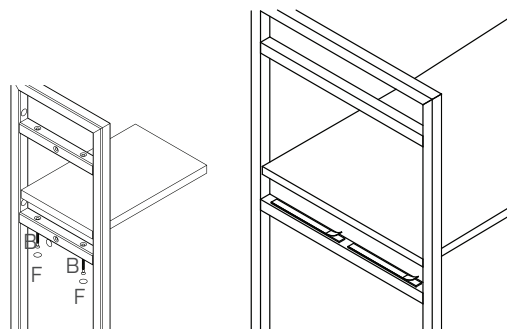
2. A fixação na parede deve ser feita utilizando todos as ferragens disponíveis (D) (E). Após a fixação dos parafusos, cubra com o tapa furo adesivo (F). Em paredes de alvenaria, gesso e madeira é necessário prever a melhor forma de fixação possível. Se tiver dúvidas, consulte um profissional especializado.



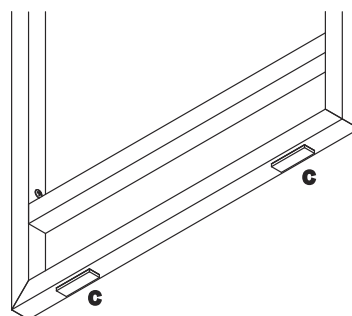
3. É necessário manter uma distância mínima de 4mm entre a prateleira e a estrutura para facilitar a montagem.



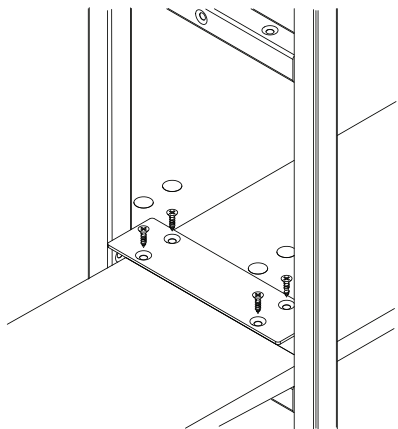
4. Para prateleiras de madeira a fixação é feita através da ferragem (B). O parafuso deve ser colocado de baixo para cima atravessando a furação do tubo e após fazer a cobertura com o tapa furo adesivo (F). Caso sejam prateleiras de vidro ou acrílico, pode-se usar cola específica para vidro/metal ou fita dupla-face.



5. Quando houver contato entre as estruturas e o chão, utilize a sapata protetora de E.V.A. (C).

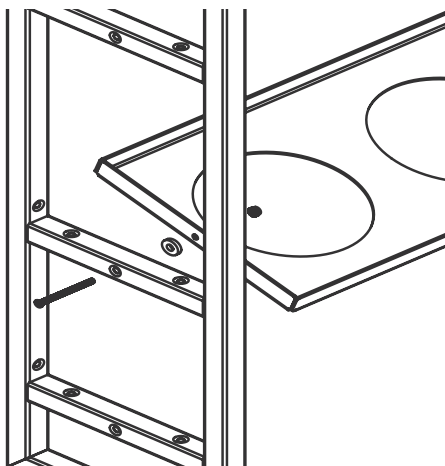


6. Para prateleiras que ultrapassem a medida máxima de chapas de madeira, considere a utilização da chapa de conexão (G). Esta união deve obrigatoriamente ser apoiada em uma das estruturas.

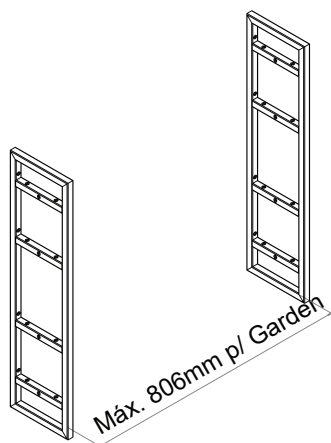


Uso de estruturas M.Start Adapt com Prateleira Garden

1. Fixe a prateleira (H) na estrutura. Lembrando que a prateleira Garden é vendida separadamente junto com suas ferragens.



2. A medida interna entre estruturas deve-se considerar a largura da prateleira de 800mm mais duas arruelas de 3mm cada. Para facilitar o encaixe, monte a prateleira (H) e após fixe na parede.



3. Caso queira fazer a união de várias estruturas, é possível fazer a ligação de duas prateleiras Garden em apenas uma estrutura, para isso deve-se utilizar a mesma ferragem que está inclusa com a prateleira (H).

