



Nível de dificuldade



Quantidade de pessoas

Recursos necessários:

Chave philips ou parafusadeira, trena, lápis, nível e esquadro.

Orientações gerais:

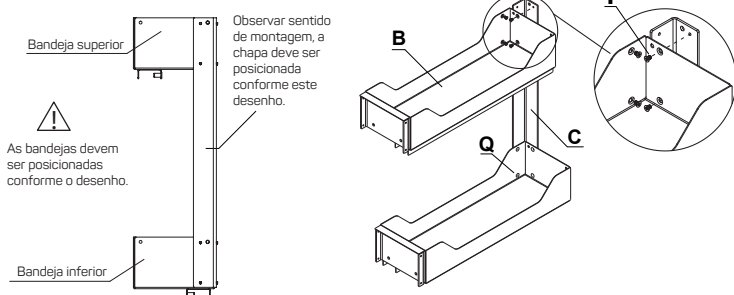
Todas as medidas deste produto são em milímetros.

Itens fornecidos:

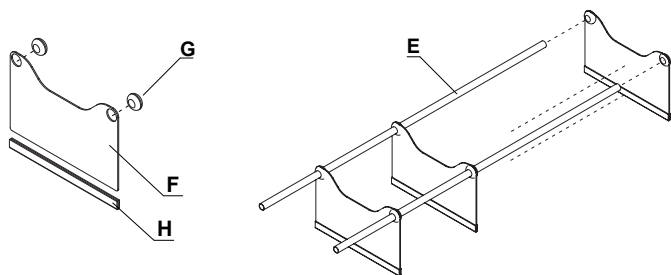


1. Monte as bandejas (B) na chapa lateral (C) utilizando o parafuso (I) e cubra com o tapa furo (Q).
Importante: siga todas as orientações dos desenhos para a montagem correta.

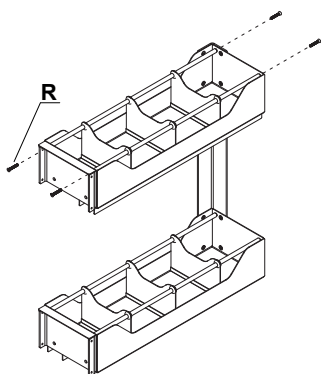
VISTA TRASEIRA



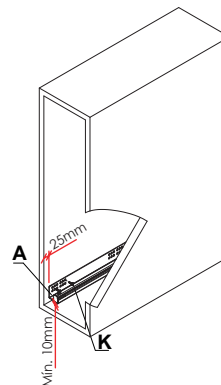
2. Faça a montagem dos divisores de bandeja. Para isso pegue a chapa (F) e nela monte o passa fio (G) e o debrum (H). Feito isso, faça a montagem da chapa com os tubos (E).



3. Com os divisores e a estrutura da coluna previamente montados, faça a fixação dos divisores na bandeja usando o parafuso (R).

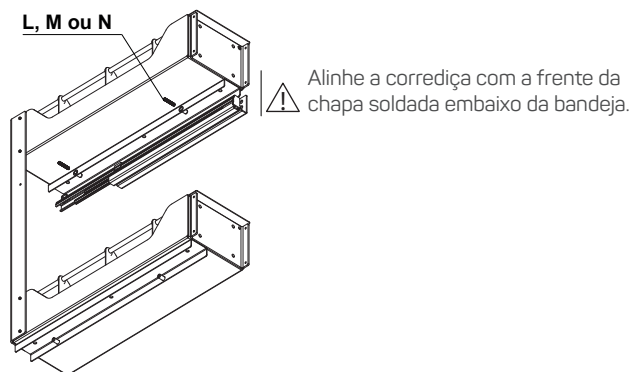


4. Instale a correção esquerda na lateral do móvel conforme dimensões abaixo.



5. Faça a pré montagem da correção (A) com a coluna. Após, faça o aperto com a chave allen (P). Utilize o parafuso adequado ao modelo de correção escolhido, conforme tabela abaixo:

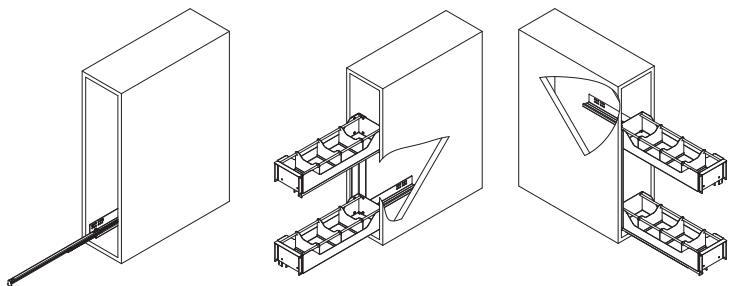
Importante: Após o contato do parafuso com a correção, realize um aperto de 180° (meia volta). A aplicação do rosqueamento adicional expõe o mecanismo ao risco de danos que podem comprometer seu funcionamento.



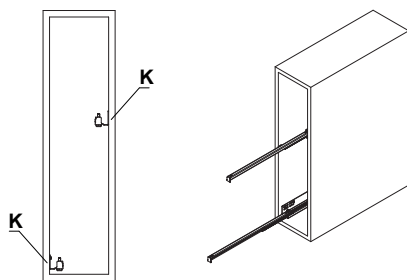
Para saber qual parafuso é indicado para cada correção, veja a tabela abaixo:

Modelos de correções	Ferragem
Grass - Dynamoov Soft-Close 450mm	M
Blum - Tandem 450mm Extração Total com Blumotion	
Salice - Futura Smove 65550 450mm	L
Hettich - Quadro V6 com Silent System 450mm	N

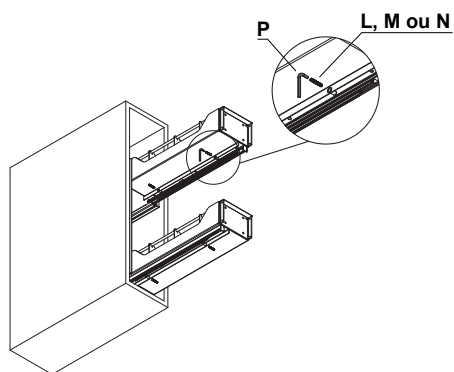
6. Puxe a corrediça esquerda para fora do módulo e encaixe a estrutura da coluna na corrediça esquerda. Após, empurre a corrediça direita para trás e faça a marcação para prendê-la na lateral do móvel. Certifique-se que a corrediça fique alinhada a 20mm da frente do móvel. Depois de realizar a marcação retire a coluna.



7. Fixe a corrediça direita na lateral do móvel utilizando a ferragem (K).



8. Com as corrediças instaladas, coloque a estrutura da coluna sobre as corrediças, alinhe com a frente da bandeja e faça o aperto dos parafusos conforme as instruções do passo 5.



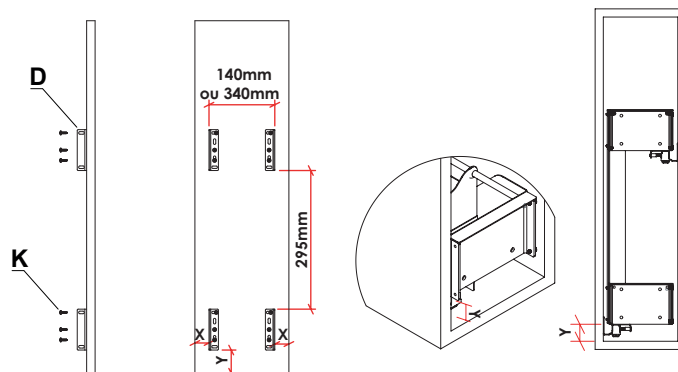
9. Para fixar a chapa (D) na porta, siga as instruções abaixo:

Medida X: meça o cobrimento da porta na lateral.

Medida Y: meça da base do móvel até o começo da chapa com rosca (conforme imagem abaixo). Após some a medida encontrada + a medida de cobrimento da porta.

Por fim, fixe a chapa (D) com o parafuso (K).

PORTA PARA MÓDULO DE 200MM OU 400MM



10. Excaixe a porta com as chapas na bandeja e utilize o parafuso (J) para prender.

