



Nível de dificuldade



Quantidade de pessoas

Recurso necessário:

Chave allen

Itens fornecidos:

A. Tubos



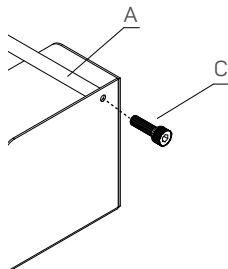
B. Terminal conector "T" para AR 8/8mm



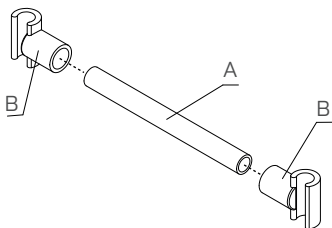
C. Paraf. MQ CIL SX INT. M4x16mm OT



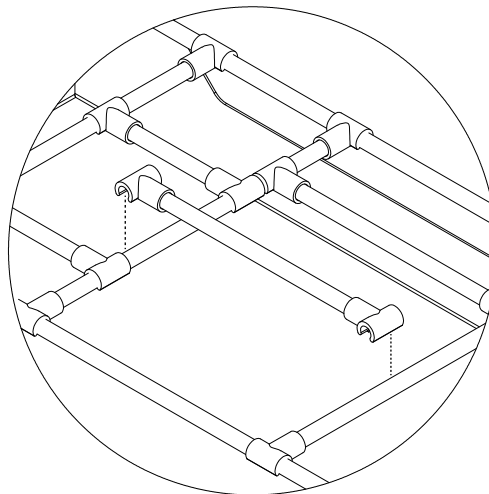
1. Prenda o tubo (A) na bandeja rosqueando o parafuso (C):



2. Encaixe o terminal conector "T" (B) no tubo (A):



3. Faça a montagem dos tubos conforme o detalhe da imagem abaixo:



Rua João Stefenon, 90 - B. Santo Antônio - Bento Gonçalves - RS | 95702-450 | Fone/Fax: (54) 2521.8888 | www.masutticopat.com.br

Nº 275 - atualizado em: abril/22



Nível de dificuldade



Quantidade de pessoas

Recurso necessário:

Chave allen

Itens fornecidos:

A. Tubos



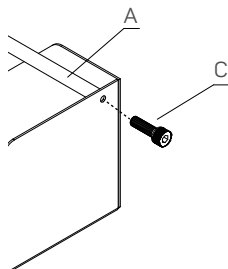
B. Terminal conector "T" para AR 8/8mm



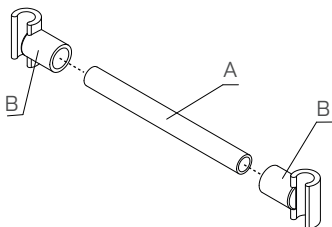
C. Paraf. MQ CIL SX INT. M4x16mm OT



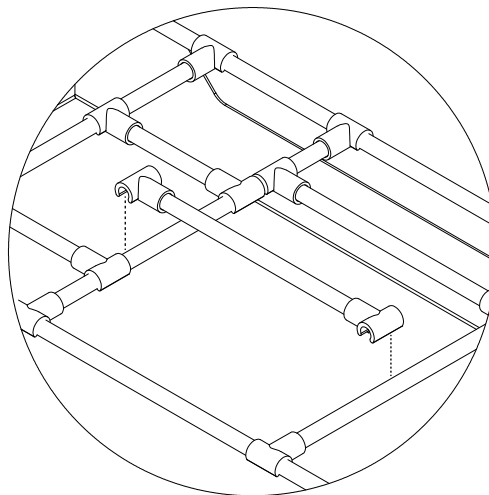
1. Prenda o tubo (A) na bandeja rosqueando o parafuso (C):



2. Encaixe o terminal conector "T" (B) no tubo (A):



3. Faça a montagem dos tubos conforme o detalhe da imagem abaixo:



Rua João Stefenon, 90 - B. Santo Antônio - Bento Gonçalves - RS | 95702-450 | Fone/Fax: (54) 2521.8888 | www.masutticopat.com.br

Nº 275 - atualizado em: abril/22