

manual de montagem

Tulha Versátil com corredeira telescópica

masutti copat®



Nível de dificuldade



Quantidade de pessoas

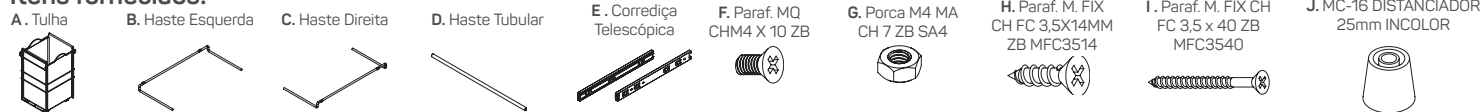
Recursos necessários:

Parafusadeira ou chave philips, chaves de boca, trena, pano limpo e itens fornecidos.

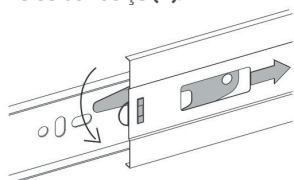
Orientações gerais: A funcionalidade do produto depende das condições de uso e instalações adequadas.

Limpar peça utilizando água e sabão, detergentes suaves e neutros. Evite o uso de produtos abrasivos.

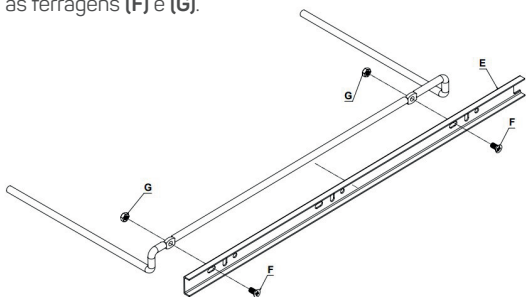
Itens fornecidos:



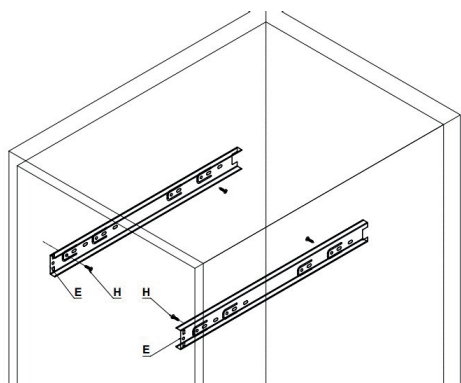
1. Separe a chapa interna da corredeira (E).



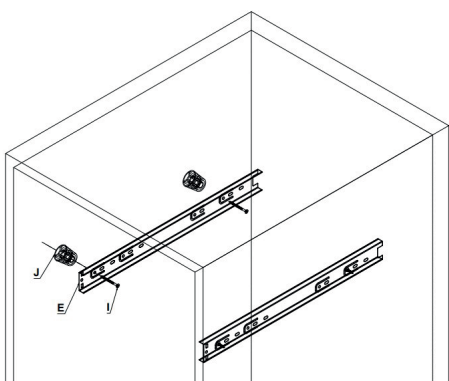
2. Prenda a chapa interna da corredeira (E) nas hastes de regulagem (B) e (C), utilizando as ferragens (F) e (G).



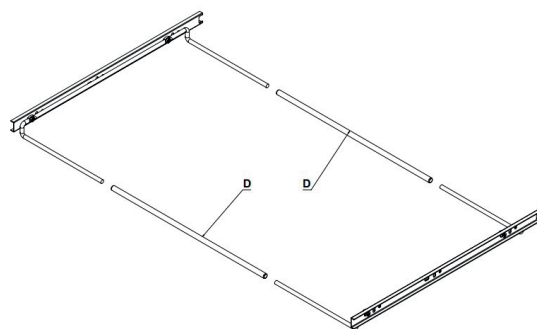
3. Realize a fixação da chapa externa da corredeira (E) nas laterais do módulo com a ferragem (H).



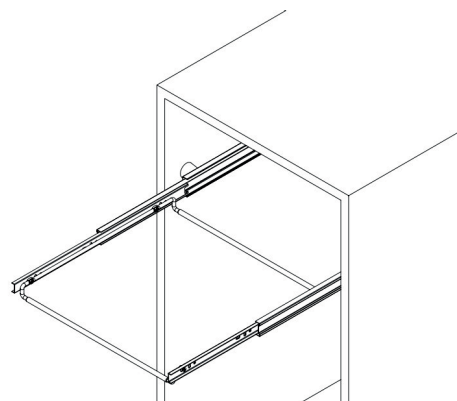
4. Caso seja necessário o uso do afastador, fixe com as ferragens (I) e (J), conforme indicado ao lado



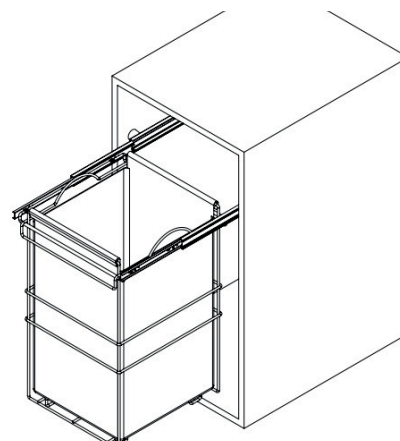
5. Realize uma pré-montagem inserindo as hastes de regulagem laterais já montadas dentro das hastes tubulares (D).



6. Realize o encaixe do conjunto montado nas corredeiras presas no móvel.



7. Posicione a tulha sobre o conjunto montado.



Aramados Masutti Copat

Rua João Stefenon, 90 - B. Santo Antônio - Fone/Fax: (54) 2521.8888 - 95700-000 - Bento Gonçalves - RS www.masutticopat.com.br