



Nível de dificuldade



Quantidade de pessoas

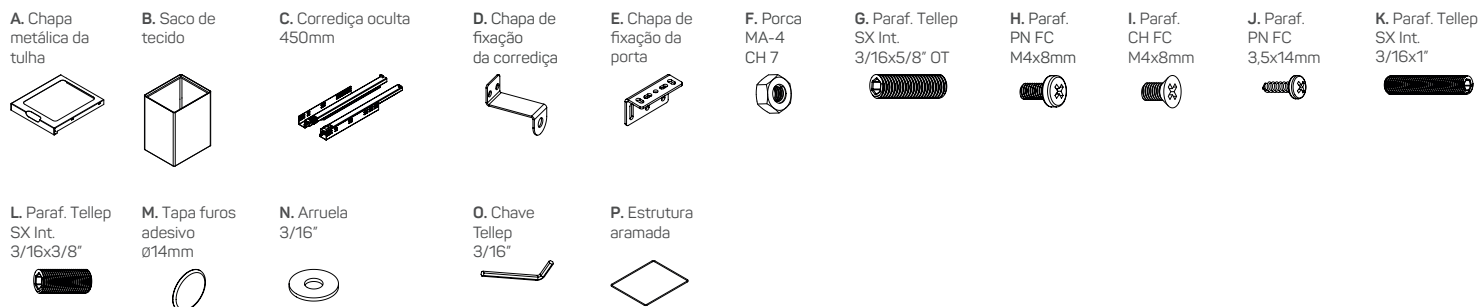
### Recursos necessários:

Chave philips ou parafusadeira, trena, alicate, lápis e esquadro.

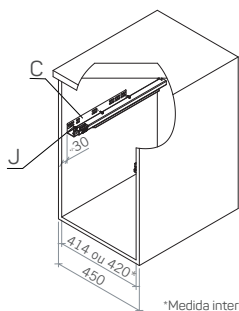
### Orientações gerais:

Todas as medidas deste produto são em milímetros.

## Itens fornecidos:

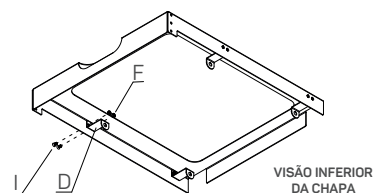


1. Posicione a correção (C) no móvel e deixe afastado da frente 30mm.  
OBS: o posicionamento na altura deve ser feito conforme espaço disponível. Caso o vão interno seja de 414mm, considere o uso da arruela (N) para distanciamento entre o móvel e a correção.

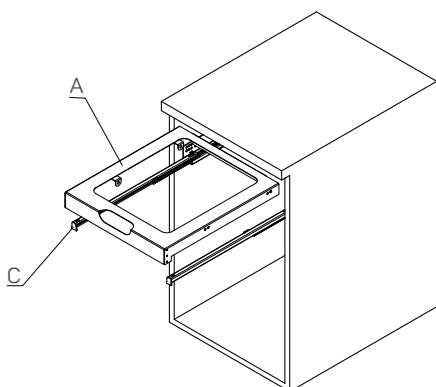


\*Medida interna depende da espessura do MDF

2. Fixe a chapa de fixação (D) utilizando as ferragens (I) e (F).

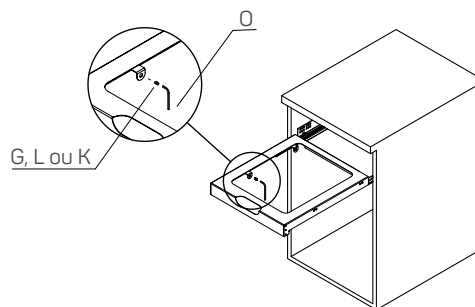


3. Encaixe a chapa metálica (A) sobre as correções (C):



4. Fixe a chapa metálica utilizando a ferragem (G) e realize o aperto com a chave allen (O). Utilize o parafuso adequado ao modelo de correção escolhido, conforme tabela abaixo:

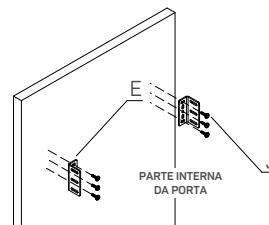
**Importante:** Após o contato do parafuso na correção, realize um aperto de 180° (meia volta). A aplicação do rosqueamento adicional expõe o mecanismo ao risco de danos que podem comprometer seu funcionamento.



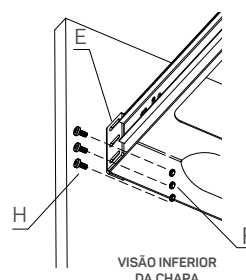
Para saber qual correção deve utilizar, veja a tabela abaixo:

Modelos de correções	Ferragem
Grass - Dynamooov Soft-Close 450mm	L
Blum - Tandem 450mm Extração Total com Blumotion	
Salice - Futura Smove 65550 450mm	G
Hettich - Quadro V6 com Silent System 450mm	K

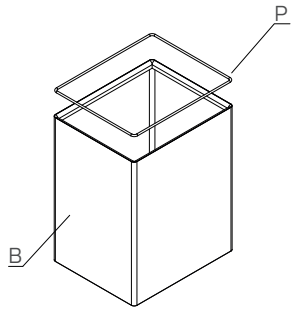
5. Faça as marcações necessárias na porta do móvel e prenda a chapa de regulagem (E) utilizando o parafuso (J).



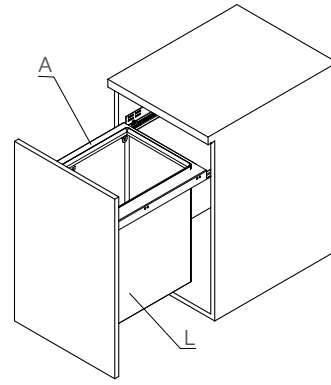
6. Faça a união da porta do móvel com a chapa da lixeira conforme desenho abaixo, utilize o parafuso (H) e a porca (F).



7. Prenda o saco de tecido **(B)** no requadro aramado **(P)**.



8. Encaixe o saco de tecido **(L)** na chapa da tulha **(A)**.



Rua João Stefenon, 90 - B. Santo Antônio - Fone/Fax: (54) 2521.8888 - 95700-000 - Bento Gonçalves - RS [www.masutticopat.com.br](http://www.masutticopat.com.br)