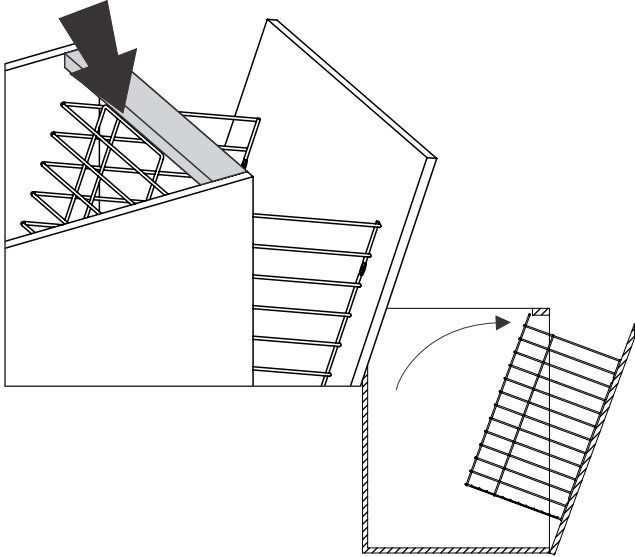




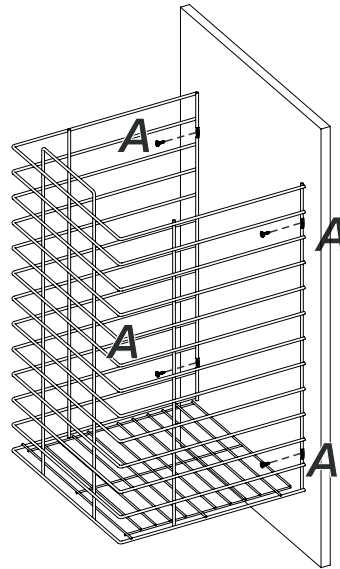
Ferragem

**A**  Parafuso 3,5x14 ZB CP

**1** Posicionar e medir a altura de fixação do aramado na porta, de forma que a alça (indicada pela seta) não ultrapasse o limite do módulo.



**2** Parafusar o aramado na porta utilizando a ferragem "A".



Aramados Masutti Copat LTDA.

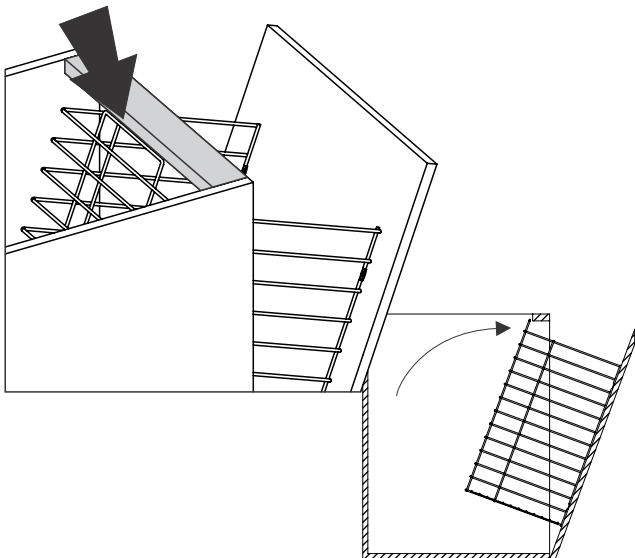
Rua João Stefenon, 90 - B. Santo Antônio - Fone/Fax: (54) 2521.8888 - 95700-000 - Bento Gonçalves - RS - www.masutticopat.com.br



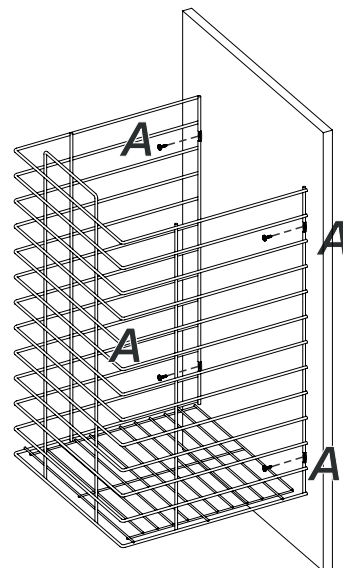
Ferragem

**A**  Parafuso 3,5x14 ZB CP

**1** Posicionar e medir a altura de fixação do aramado na porta, de forma que a alça (indicada pela seta) não ultrapasse o limite do módulo.



**2** Parafusar o aramado na porta utilizando a ferragem "A".



Aramados Masutti Copat LTDA.

Rua João Stefenon, 90 - B. Santo Antônio - Fone/Fax: (54) 2521.8888 - 95700-000 - Bento Gonçalves - RS - www.masutticopat.com.br