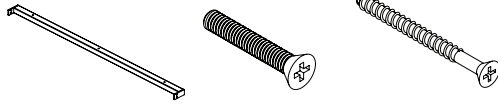


Travessa metálica para pé Square

Itens fornecidos:

- A** Travessa para pé Square
B Paraf. MQ CH FC M4 X 25 ZP
C Paraf. M. Fix CH FC 4,0X45 ZB



Orientações gerais:

Nível de dificuldade: Fácil.



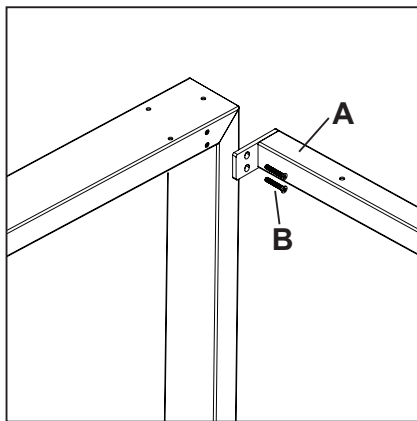
Quantidade de pessoas: Uma ou duas

Instrumentos necessários: Parafusadeira, chave Philips, pano limpo, itens fornecidos.

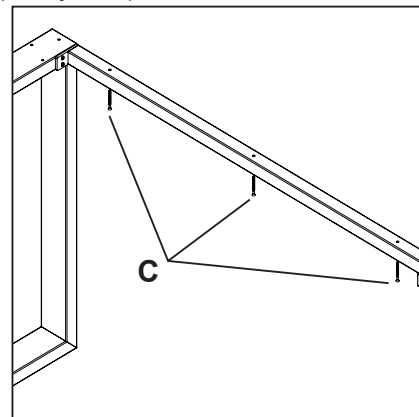
DICAS DE CONSERVAÇÃO: Utilize apenas pano umedecido com água e detergente neutro para fazer a limpeza semanalmente.

PRAZO DE GARANTIA: 03 anos para peças pintadas.

- 1** Fixar a travessa ao pé Square utilizando o parafuso B.
 Obs: Para mesas convencionais é recomendado o uso de duas travessas.



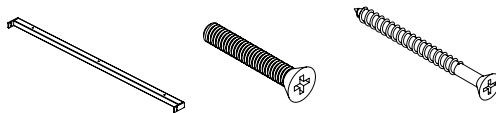
- 2** Prender a travessa ao tampo, utilizando a ferragem C.
 Atentar para a espessura do tampo utilizado, para tampo com a espessura menor que 18mm, considerar a utilização de outro parafuso que seja compatível.



Travessa metálica para pé Square

Itens fornecidos:

- A** Travessa para pé Square
B Paraf. MQ CH FC M4 X 25 ZP
C Paraf. M. Fix CH FC 4,0X45 ZB



Orientações gerais:

Nível de dificuldade: Fácil.



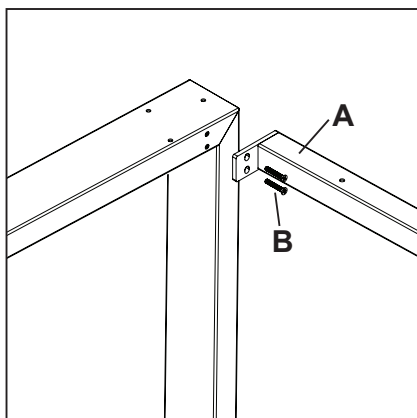
Quantidade de pessoas: Uma ou duas

Instrumentos necessários: Parafusadeira, chave Philips, pano limpo, itens fornecidos.

DICAS DE CONSERVAÇÃO: Utilize apenas pano umedecido com água e detergente neutro para fazer a limpeza semanalmente.

PRAZO DE GARANTIA: 03 anos para peças pintadas.

- 1** Fixar a travessa ao pé Square utilizando o parafuso B.
 Obs: Para mesas convencionais é recomendado o uso de duas travessas.



- 2** Prender a travessa ao tampo, utilizando a ferragem C.
 Atentar para a espessura do tampo utilizado, para tampo com a espessura menor que 18mm, considerar a utilização de outro parafuso que seja compatível.

