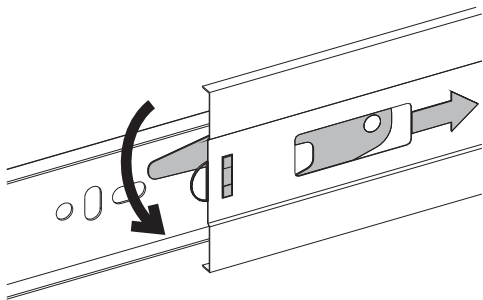


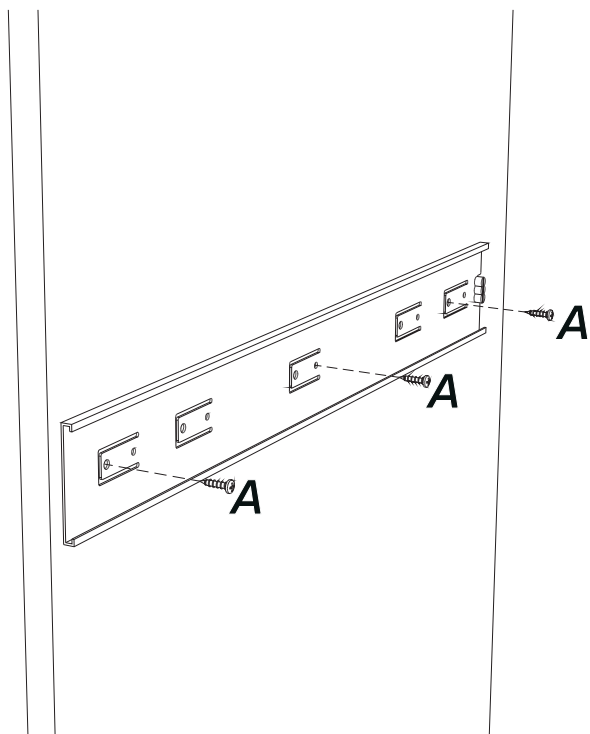
Ferragem:

- A**  Parafuso 3,5x14 ZB CP **B**  Parafuso 4 x 8 ZB CP **C**  Porca MA-4

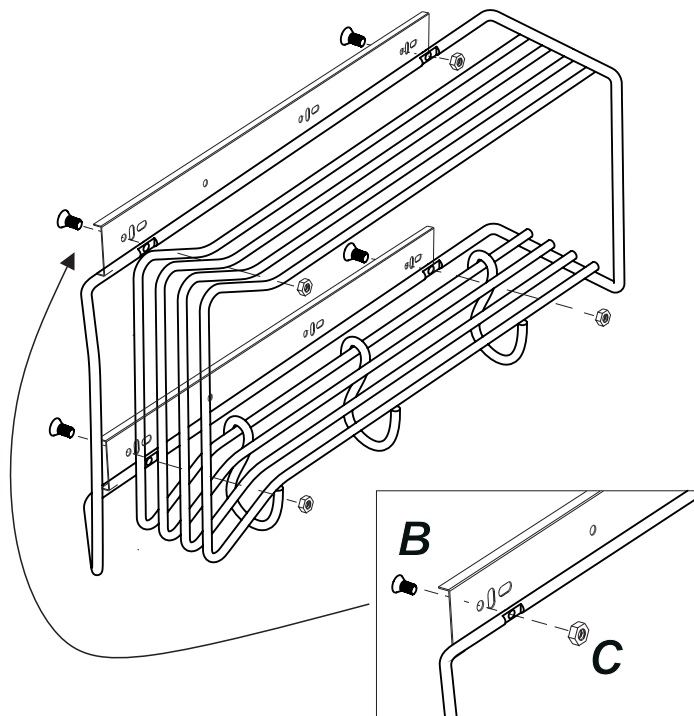
- 1** Marcar a posição das corredeiras no módulo, separar a corredeira baixando o engate.



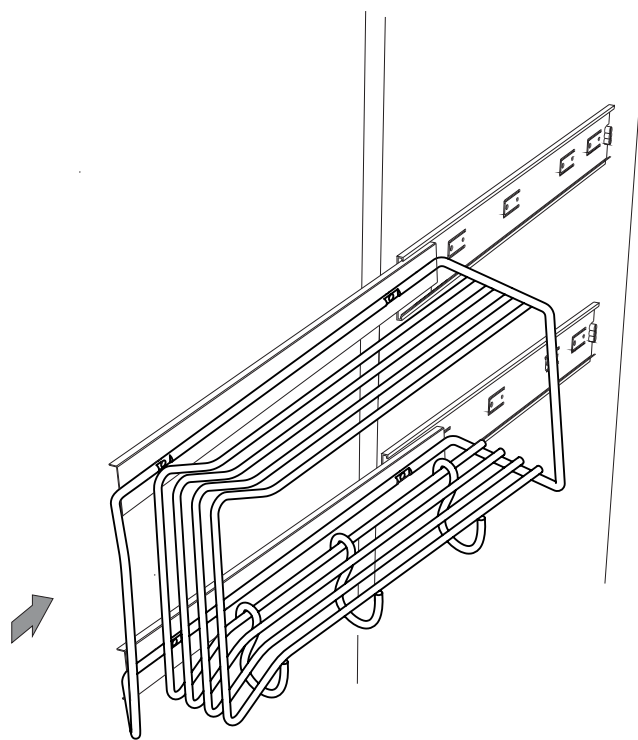
- 2** Prenda a parte externa da corredeira na lateral do módulo seguindo as marcações feitas no passo anterior utilizando a ferragem "A".



- 3** Unir a parte interna das corredeiras e o suporte para espetos utilizando as ferragens "B" e "C".



- 4** Introduza o suporte de espeto no módulo encaixando a corredeira.



Aramados Masutti Copat LTDA.