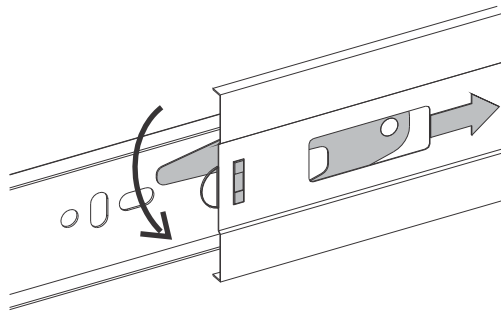




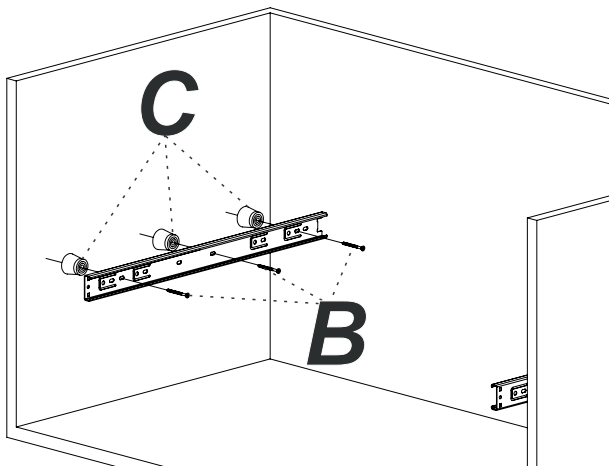
Ferragem:

- A** Parafuso 3,5x14 CH ZB **B** Parafuso 3,5x40 CH ZB **C** Espaçador 25mm
- D** Anel O'ring

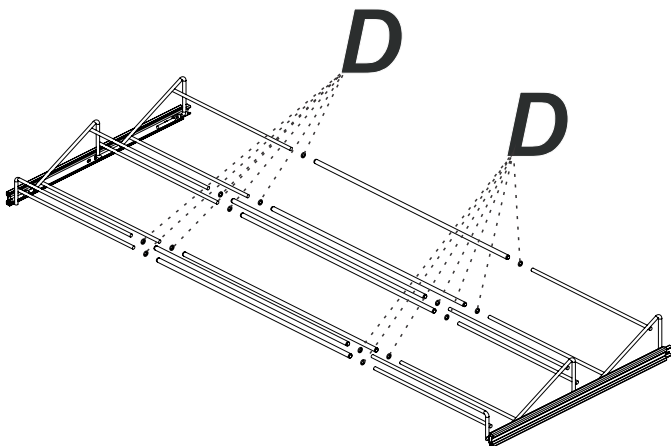
1 Desmontar a corrediça como mostra o detalhe.



2 Prender a parte externa da corrediça no módulo utilizando a ferragem "A", caso sejam necessários os espaçadores, utilize "B" e "C".



3 Montar as laterais aramadas aos tubos utilizando a ferragem "D" entre eles.



4 Encaixar o conjunto montado no passo anterior à parte externa das corrediças já fixadas no módulo.

