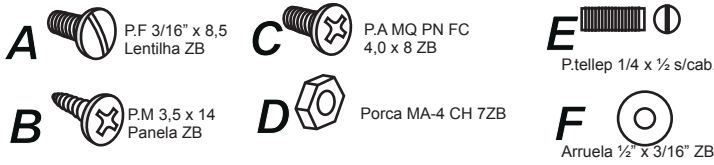


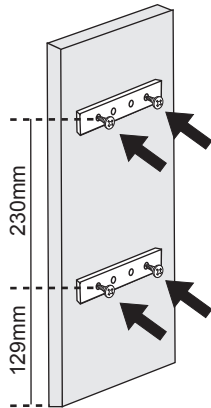


Ferragem / Herraje:

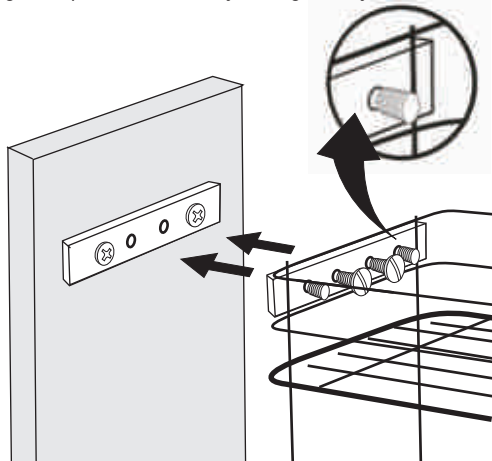


Seqüência de Montagem / Escala de Montaje:

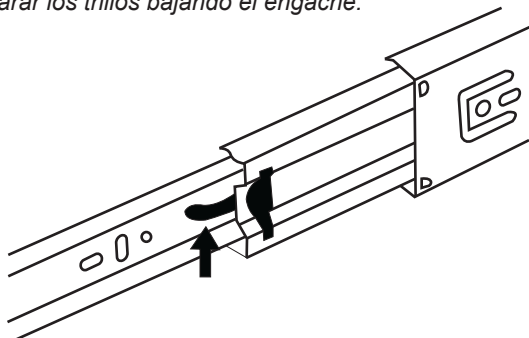
1 Prender as chapinhas na porta do módulo com a ferragem B, conforme desenho abaixo.
Fijar las chapas pequeñas en la puerta del modulo con la herraje B, según dibujo abajo.



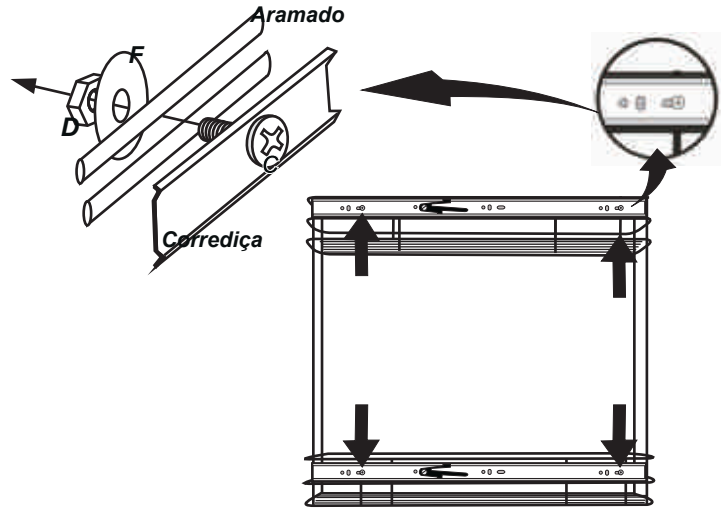
2 Prender a porta no garrafeiro com a ferragem A.
Obs.: Regular a porta com a ferragem E, conforme desenho em destaque.
Fijar la puerta al alambrado con la herraje A.
Obs.: Regular la puerta con la herraje E, según dibujo en realce.



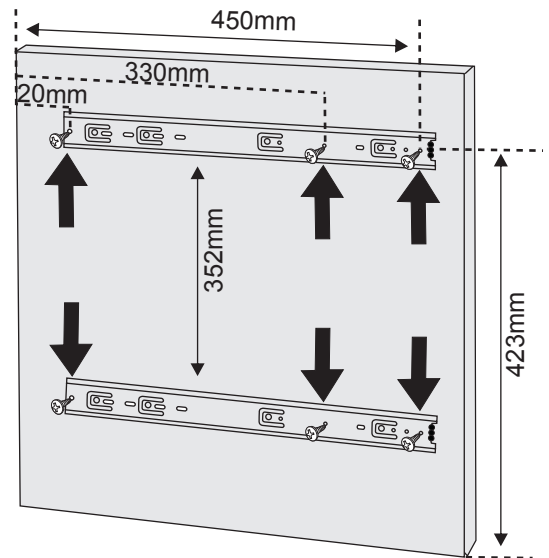
3 Separar a corredeira baixando o engate.
Separar los trillos bajando el engache.



4 Prender a parte interna das corredeiras no garrafeiro com as ferragens C, D e F.
Fijar la parte interna de los trillos al alambrado con las herrajes C,D y F.



5 Prender a parte externa das corredeiras no módulo com a ferragem B.
Fijar la parte externa de los trillos al modulo con la herraje B.



6 Introduzir o aramado no módulo.
Colocar el alambrado al modulo.

