



Nível de dificuldade



Quantidade de pessoas

### Recursos necessários:

Chave philips ou parafusadeira, trena, alicate, lápis e esquadro.

### Orientações gerais:

Todas as medidas deste produto são em milímetros.

## Itens fornecidos:

A. Chapa lixeira



B. Corrediça telescópica 450mm



C. Chapa de fixação



D. MC-13 Distanciador 8,5mmx3/16"x1/4" INC.



E. Paraf. PN FC 3,5x20mm



F. Porca MA-4 CH 7



G. Paraf. PN FC M4x8mm



H. Paraf. CH FC M4x8mm



I. Paraf. PN FC 3,5x14mm



J. Distanciador MC 16 25mm



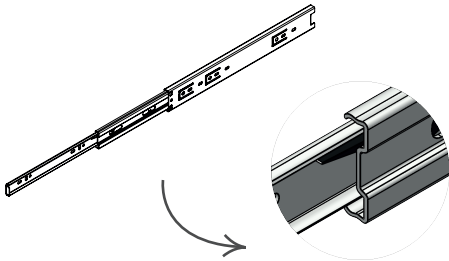
K. Paraf. PN FC 4x40mm



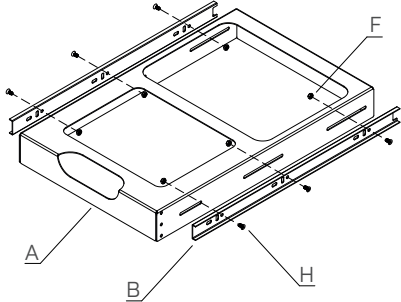
L. Lixeiras



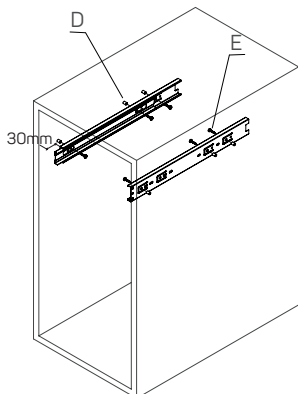
1. Desmonte a corrediça baixando o engate como mostra o detalhe abaixo:



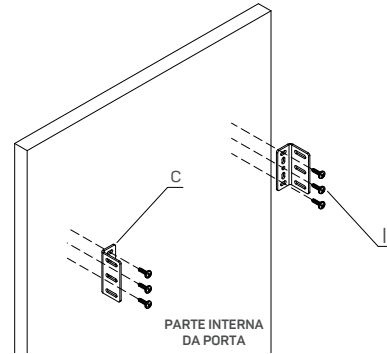
2. Fixe a parte interna da corrediça na chapa da lixeira utilizando as ferragens (F) e (H).



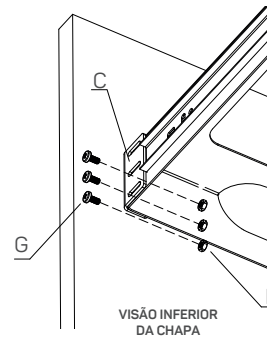
3. Fixe a parte externa da corrediça na lateral interna do móvel. Para módulos com caixa de 18mm de espessura, utilize o distanciador (D) e o parafuso (E). E para módulos com caixa de 15mm de espessura, utilize o distanciador (J) em apenas um dos lados e fixe o distanciador usando o parafuso (K). No lado sem distanciador use o parafuso (I).



4. Faça as marcações necessárias na porta do móvel e prender a chapa de regulagem (C) utilizando o parafuso (I).



5. Faça a união da porta do móvel com a chapa da lixeira conforme desenho abaixo, utilize o parafuso (G) e a porca (F).



6. Encaixe os baldes na chapa.

