



Nível de dificuldade



Quantidade de pessoas

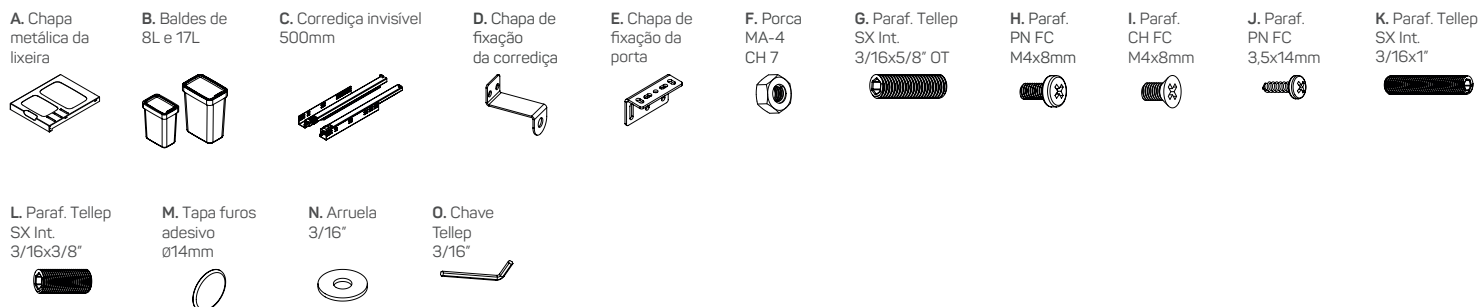
Recursos necessários:

Chave philips ou parafusadeira, trena, alicate, lápis e esquadro.

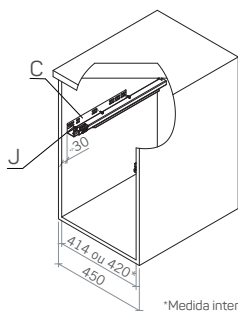
Orientações gerais:

Todas as medidas deste produto são em milímetros.

Itens fornecidos:

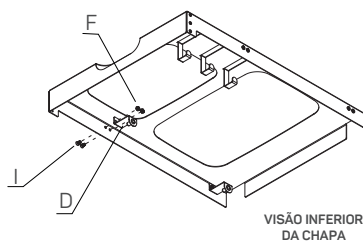


1. Posicione a corredeira (C) no móvel e deixe afastado da frente 30mm.
OBS: o posicionamento na altura deve ser feito conforme espaço disponível. Caso o vão interno seja de 414mm, considere o uso da arruela (N) para distanciamento entre o móvel e a corredeira.

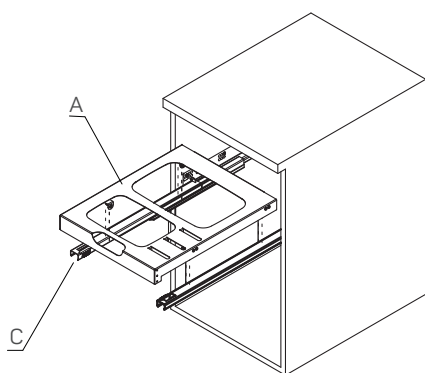


*Medida interna depende da espessura do MDF

2. Fixe a chapa de fixação (D) utilizando as ferragens (I) e (F).

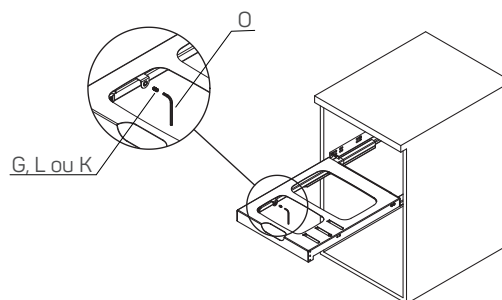


3. Encaixe a chapa metálica (A) sobre as corredeiras (C):



4. Fixe a chapa metálica utilizando a ferragem (G) e realize o aperto com a chave allen (O). Utilize o parafuso adequado ao modelo de corredeira escolhido, conforme tabela abaixo:

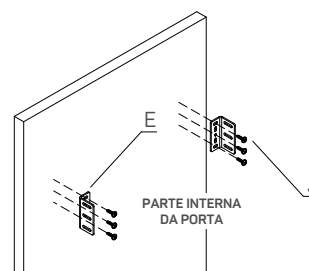
Importante: Após o contato do parafuso na corredeira, realize um aperto de 180° (meia volta). A aplicação do rosqueamento adicional expõe o mecanismo ao risco de danos que podem comprometer seu funcionamento.



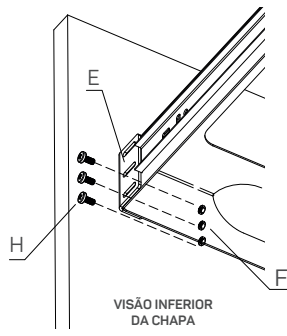
Para saber qual corredeira deve utilizar, veja a tabela abaixo:

Modelos de corredeiras	Ferragem
Grass - Dynamoov Soft-Close 500mm	L
Blum - Tandem 500mm Extração Total com Blumotion	
Salice - Futura Smove 65550 500mm	G
Hettich - Quadro V6 com Silent System 500mm	K

5. Faça as marcações necessárias na porta do móvel e prenda a chapa de regulagem (E) utilizando o parafuso (J).



6. Faça a união da porta do móvel com a chapa da lixeira conforme desenho abaixo, utilize o parafuso (H) e a porca (F).



7. Encaixe os baldes (B) na chapa metálica (A). Faça o acabamento nos parafusos da lateral da chapa metálica com os tapa-furo (M).

