
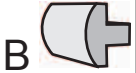




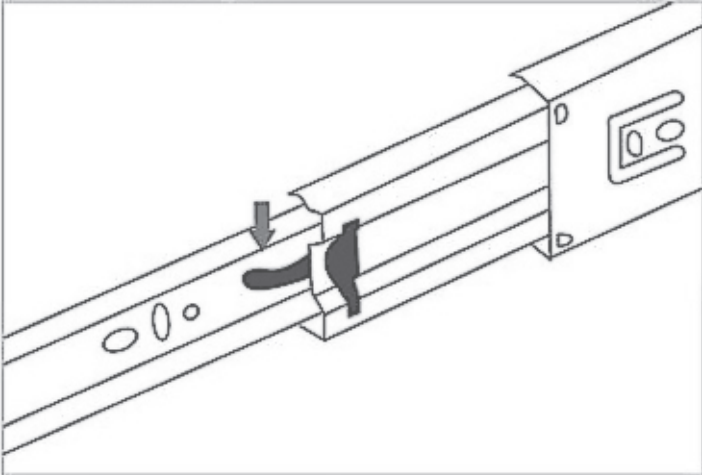


FERRAGEM:

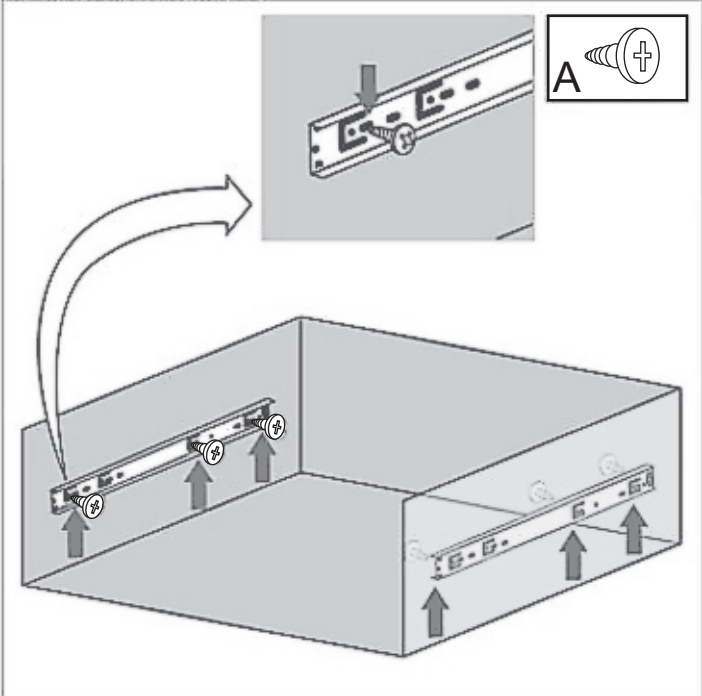
<b>A</b> 	P. 3,5x14mm CP FC ZB - 10pç	<b>B</b> 	Mc20 Suporte p/ fixação correção
<b>C</b> 	P. 3,5x14mm CC FC ZB - 4 pç	<b>D</b> 	Chapa de regulagem direita e esquerda
<b>E</b> 	Arruela 1/4 x 1 ZB - 4 pç	<b>F</b> 	P. FC. 3/16x1/2 Lentilha - 4 pç

Seqüência de Montagem

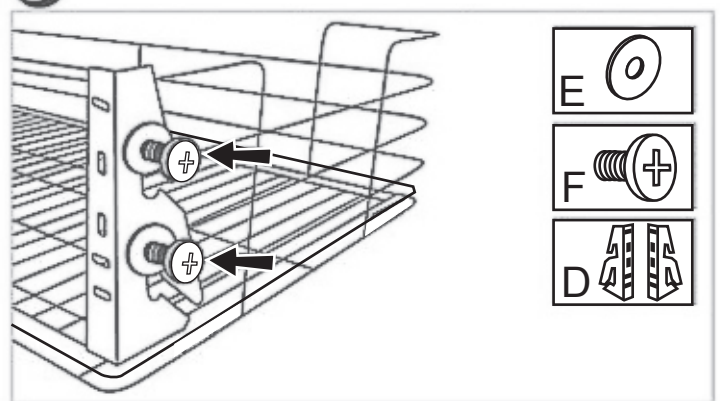
**1** Marcar a posição das correções no móvel. Separar a correção baixando o engate.



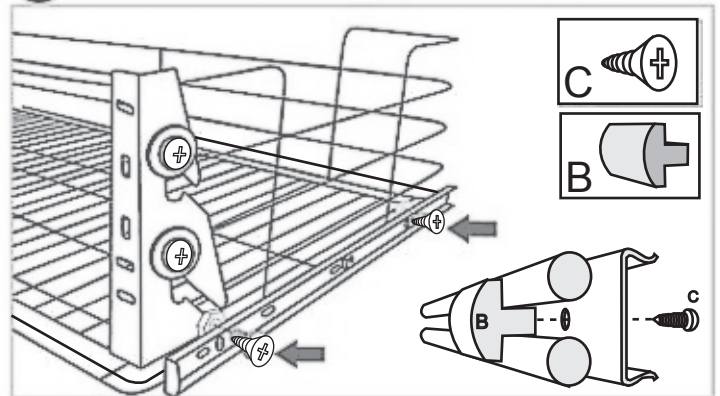
**2** Prender com a ferragem A a parte externa das correções nas laterais do móvel.



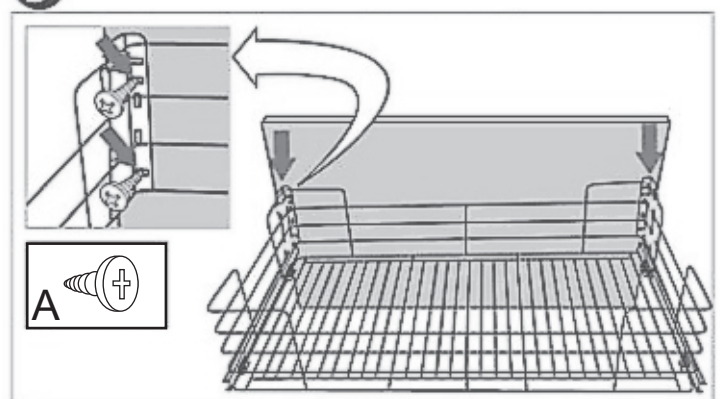
**3** Prender com as ferragens E e F a ferragem D na gaveta.



**4** Fixar a parte interna da correção com a ferragem B e C como mostra o desenho.



**5** Fixar a porta com a ferragem A na ferragem D.



**6** Introduzir a gaveta no módulo.

