



Nível de dificuldade



Quantidade de pessoas

Orientações gerais:

Certifique-se de que a parede e o sistema de cobertura na qual a estrutura será instalada são resistentes para suportar o peso da estrutura. Informações sobre cargas podem ser encontradas no manual de uso e operação da edificação ou consulte a construtora e/ou incorporadora conforme Norma ABNT NBR 15575-5:2013.

É de inteira responsabilidade do instalador toda e qualquer preparação do local para a instalação da estrutura tubular que inclui alvenaria, acabamentos em gesso, instalação da rede elétrica, bem como suas adaptações.

A distância máxima permitida pode ser diminuída devido à resistência do material utilizado na prateleira, qualidade construtiva da parede e carga aplicada.

Pelo fato de se tratarem de materiais diferentes, pode haver a variação de tonalidade da cor entre o tapa furo e o tubo, isso dependerá também da luminosidade do ambiente.

Para fixação superior recomenda-se o uso de conjuntos estabilizadores, os quais foram projetados com a finalidade de dar estabilidade a estrutura evitando que balance no sentido horizontal.

Para um melhor resultado na aplicação do produto, deve ser observado o nivelamento e alinhamento das estruturas. A estrutura não deve ser fixada diretamente no gesso.

Recursos necessários:

Furadeira, brocas, chave Philips, martelo, extensor de ponteira, trena, nível, prateleiras e pano limpo

Itens fornecidos:

A. Estrutura tubular



B. Paraf. CH FC 4,5x30mm



C. Tapa furos adesivo Ø12mm



Acessórios complementares

D. Conjunto estabilizador 120x100x40mm



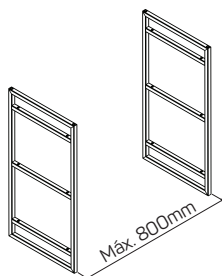
E. Ferragem de fixação inferior/superior



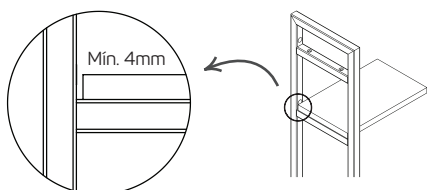
F. Chapa de conexão de prateleiras



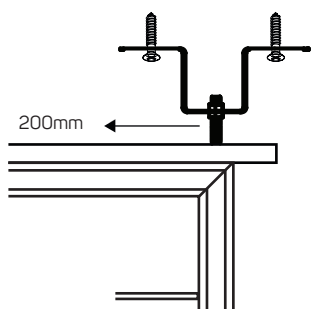
1. Posicione as estruturas (A). Recomendamos que não seja ultrapassada a distância máxima de 800mm entre as estruturas.



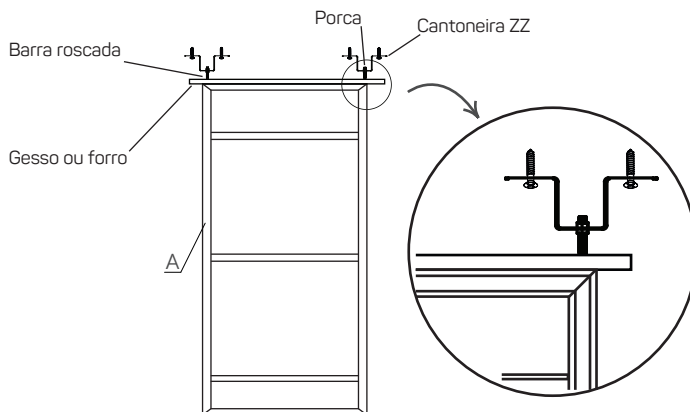
2. Mantenha uma distância mínima de 4mm entre a prateleira e a estrutura para facilitar a montagem, conforme desenho abaixo.



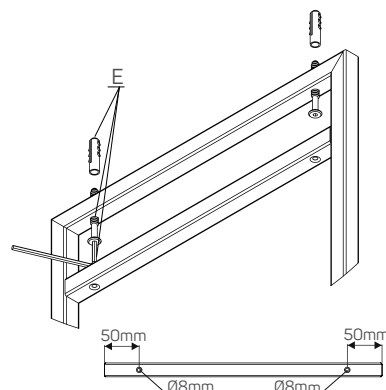
3. Para fixação superior por meio de barra rosçada, a estrutura recebe dois rebites com rosca. Para sua instalação é necessário duas barras rosçadas e duas cantoneiras ZZ para cada estrutura, juntamente com porcas e parafusos. O comprimento da barra rosçada depende do sistema de cobertura do ambiente. Lembre-se que esses itens não acompanham o produto.



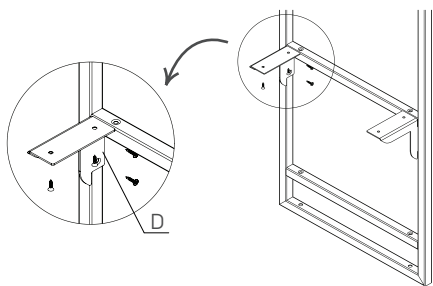
4. O uso da barra rosçada deve respeitar o limite máximo de comprimento da barra que é de 200mm. Se passar desse tamanho deve ser feita uma estrutura auxiliar para este tipo de fixação. Consulte um profissional responsável pelo projeto da edificação sobre a melhor forma de construir a estrutura.



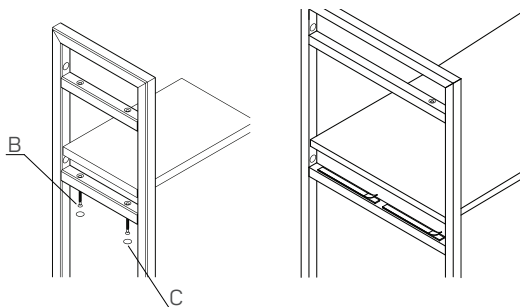
5. Caso seja de preferência fixar diretamente na laje ou elemento estruturador, no momento da montagem deve ser feito um furo passante no tubo com o auxílio de uma broca aço rápido com 10mm de diâmetro. Neste caso, utilize o kit ferragem de fixação superior/inferior (E). Lembre-se que o kit (E) não acompanha o produto.



6. O conjunto estabilizador (D) é fixado na estrutura logo abaixo da prateleira. No caso da prateleira utilizada ser de vidro ou acrílico deve ser colado com cola específica (cola UV ou cola adesiva de montagem).

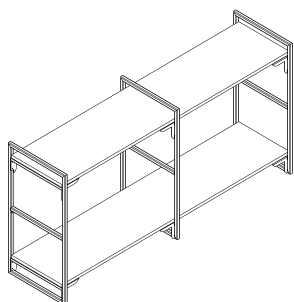


7. Para prateleiras de madeira a fixação é feita através de parafusos (B) que são colocados debaixo para cima atravessando a furação do tubo. Após faça a cobertura com o tapa furo adesivo (C). No caso da prateleira utilizada ser de vidro ou acrílico deve ser colado com cola específica (cola UV ou cola adesiva de montagem).

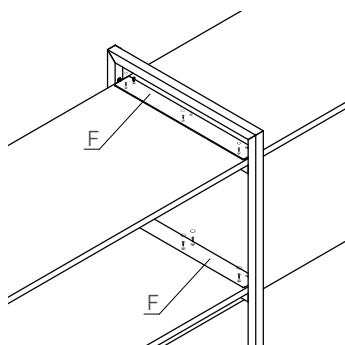


8. A quantidade mínima indicada de conjuntos estabilizadores a serem utilizadas para cada estrutura é de dois pares presos nas estruturas no canto inferior esquerdo e direito e no canto superior esquerdo e direito abaixo da prateleira.

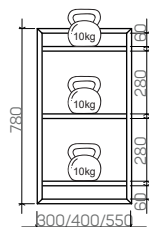
IMPORTANTE: o uso de menos cantoneiras que o indicado pode comprometer a estabilidade da estrutura.



9. Para prateleiras que ultrapassem a medida máxima de chapas de madeira, considere a utilização da chapa de conexão (F). Esta união deve obrigatoriamente ser apoiada em uma das estruturas.



Medidas e capacidade de carga



Total	30Kg
Ref.:	6405
	6406