

# manual de montagem

## Escorredor de louça para armário

masutti copat®



Nível de  
dificuldade



Quantidade de  
pessoas

### Recursos necessários:

Chave Philips, lápis, trena e pano limpo

### Itens fornecidos:

A. Paraf. M. FIX  
PN 4,5x22mm



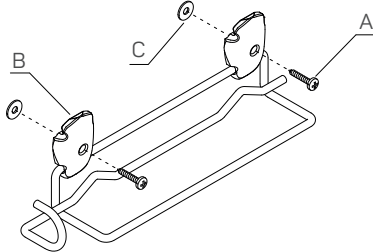
B. Suporte de  
apoio MC 103.03



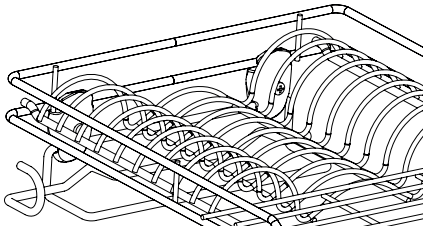
C. Arruela lisa  
PVC 1/8"



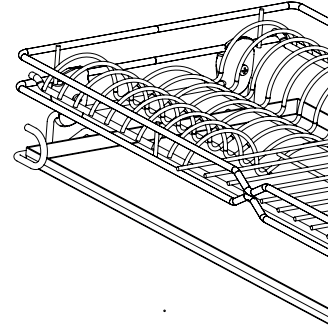
1. Fixe o suporte da bandeja com as ferragens (A), (B) e (C) nas laterais do módulo.



2. Coloque o escorredor na parte superior do suporte pressionando-o para baixo.



3. Coloque a bandeja na parte inferior do escorredor, conforme desenho abaixo.



Rua João Stefenon, 90 - B. Santa Helena - Bento Gonçalves - RS | 95702-450 | Fone: (54) 2521.8888 | [www.masutticopat.com.br](http://www.masutticopat.com.br)

N° 49 - atualizado em: outubro/22

# manual de montagem

## Escorredor de louça para armário

masutti copat®



Nível de  
dificuldade



Quantidade de  
pessoas

### Recursos necessários:

Chave Philips, lápis, trena e pano limpo

### Itens fornecidos:

A. Paraf. M. FIX  
PN 4,5x22mm



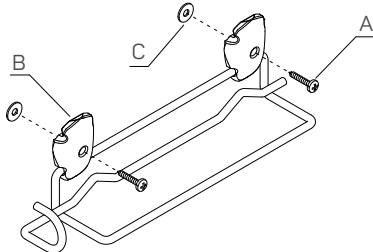
B. Suporte de  
apoio MC 103.03



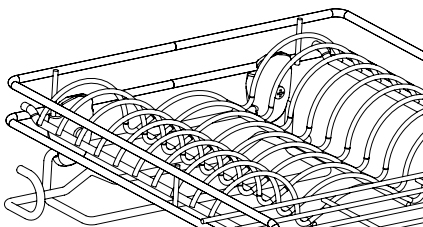
C. Arruela lisa  
PVC 1/8"



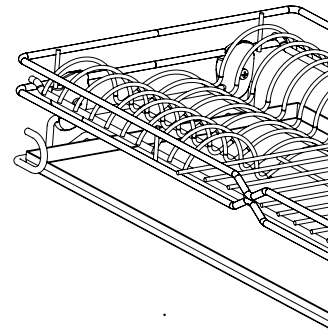
1. Fixe o suporte da bandeja com as ferragens (A), (B) e (C) nas laterais do módulo.



2. Coloque o escorredor na parte superior do suporte pressionando-o para baixo.



3. Coloque a bandeja na parte inferior do escorredor, conforme desenho abaixo.



Rua João Stefenon, 90 - B. Santa Helena - Bento Gonçalves - RS | 95702-450 | Fone: (54) 2521.8888 | [www.masutticopat.com.br](http://www.masutticopat.com.br)

N° 49 - atualizado em: outubro/22