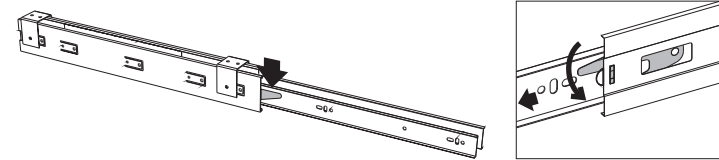




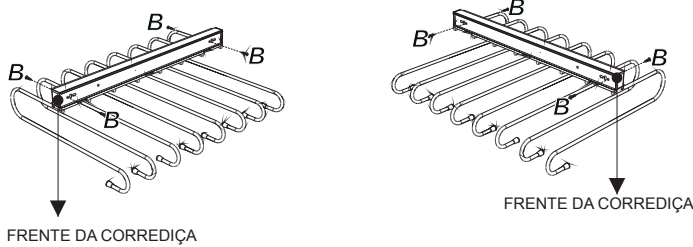
Ferragem:



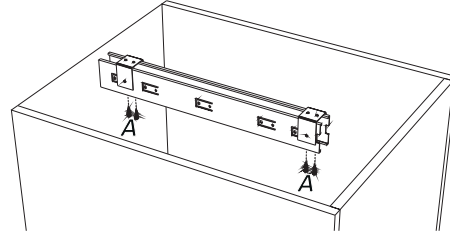
1 Retirar a corrediça da base baixando o engate.



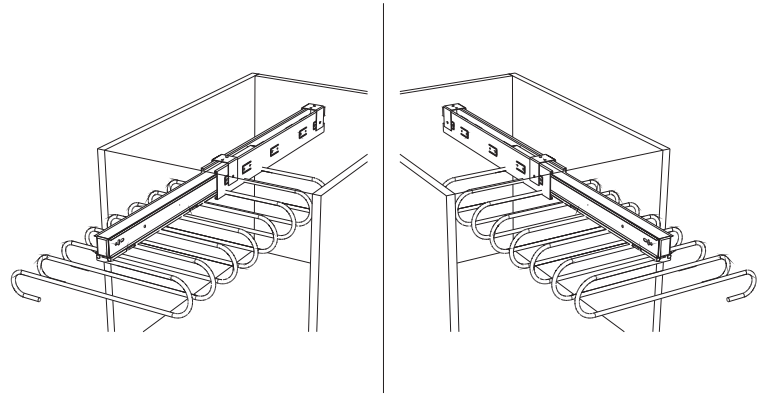
2 Prender a parte interna da corrediça no tubo utilizando a ferragem B, dependendo do sentido da corrediça o calceiro pode ser direito ou esquerdo.



3 Prender com a ferragem A a base da corrediça no topo do móvel.



4 Introduzir a corrediça na base.



Aramados Masutti Copat LTDA.

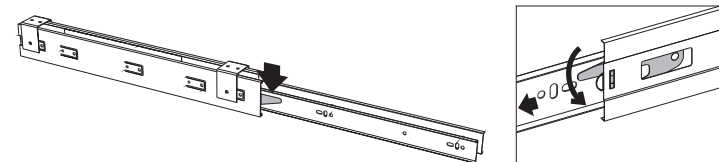
Rua João Stefenon, 90 - B. Santo Antônio - Fone/Fax: (54) 2521.8888 - 95700-000 - Bento Gonçalves - RS - www.masutticopat.com.br



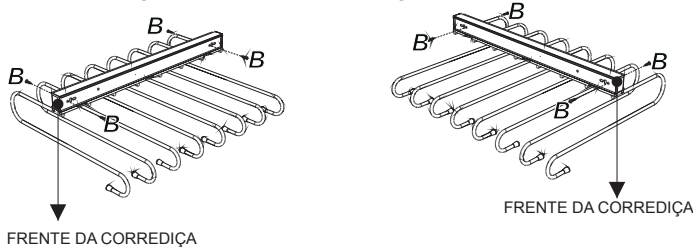
Ferragem:



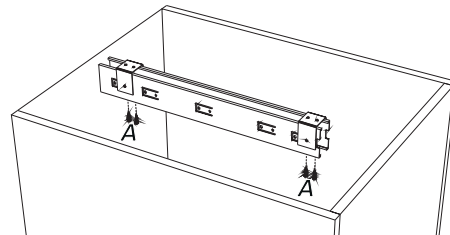
1 Retirar a corrediça da base baixando o engate.



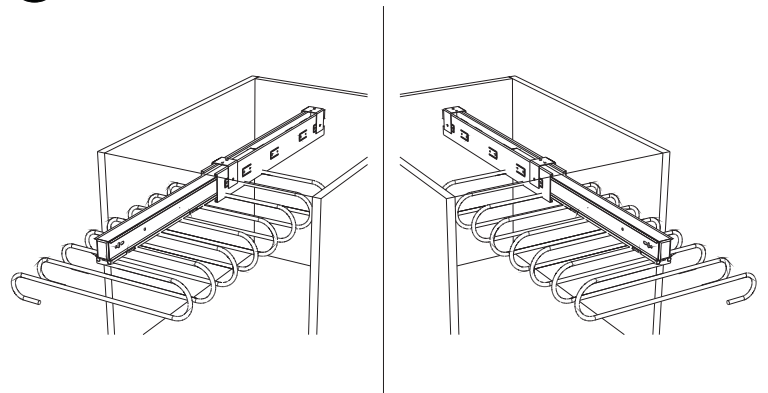
2 Prender a parte interna da corrediça no tubo utilizando a ferragem B, dependendo do sentido da corrediça o calceiro pode ser direito ou esquerdo.



3 Prender com a ferragem A a base da corrediça no topo do móvel.



4 Introduzir a corrediça na base.



Aramados Masutti Copat LTDA.

Rua João Stefenon, 90 - B. Santo Antônio - Fone/Fax: (54) 2521.8888 - 95700-000 - Bento Gonçalves - RS - www.masutticopat.com.br