



Nível de dificuldade



Quantidade de pessoas

### Recursos necessários:

Chave philips ou parafusadeira, trena, alicate, lápis e esquadro.

### Orientações gerais:

Todas as medidas deste produto são em milímetros.

## Itens fornecidos:

A. Calceiro alumínio

B. Capa da corredeira

C. Paraf. MQ. 3/16"x5/8"

D. Corredeira invisível 500mm

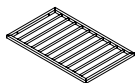
E. Paraf. PN FC 3,5x14mm

F. Paraf. Tellep SX Int. 3/16x1"

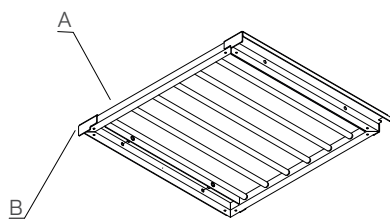
G. Chave Tellep 3/16"

H. Paraf. Tellep SX Int. 3/16x1,1/4"

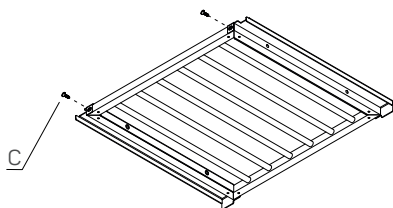
I. Paraf. Tellep SX Int. 3/16x1,1/2"



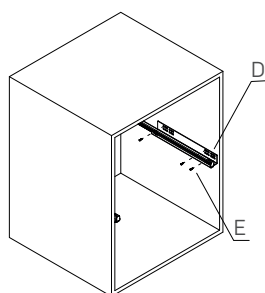
1. Encaixe as capas das corredeiras (B) no calceiro (A).



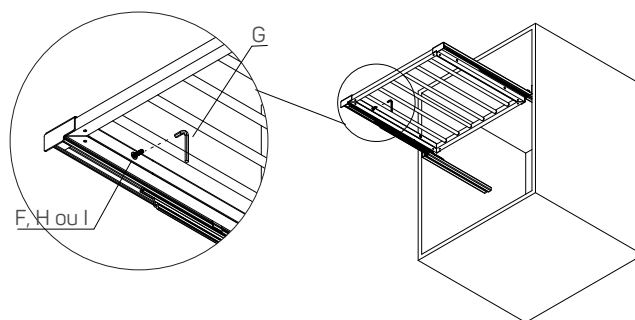
2. Fixe as capas (B) na parte de trás do calceiro com o parafuso (C).



3. Fixe as corredeiras (D) no móvel utilizando a ferragem (E).



4. Após a pré-montagem das capas de corredeira no calceiro, encaixe o calceiro nas corredeiras e prenda com o parafuso (F) e com a chave allen (G) faça o aperto.



Para saber qual corredeira deve utilizar, veja a tabela abaixo:

Modelos de corredeiras	Ferragem
Grass - Dynamoov Soft-Close 450mm	F
Blum - Tandem 450mm Extração Total com Blumotion	F
Salice - Futura Smove 65550 450mm	H
Hettich - Quadro V6 com Silent System 450mm	I