








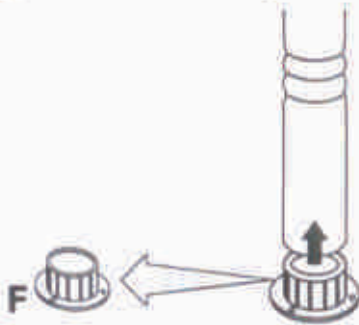


**Ferragem / Herraje**

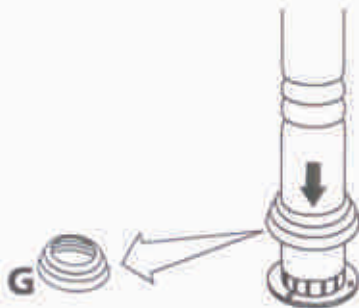
- A**  Ref. MC-14  
2 1/2" x 2"  
Incolor
- B**  P.Telep  
4 x 5 MA  
s/ cabeça
- C**  Chave Tellep  
M-2C.B. curto
- D**  PM 3,5 x 14  
Painel ZB
- E**  Bucha  
suspensão  
de cesto crom.
- F**  Bucha Int.  
p/ fixação  
tubo 2"
- G**  Terminal p/  
acabamento  
2" cromado

**Seqüência de Montagem  
Escala de montaje**

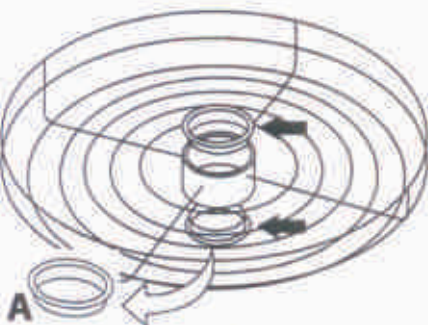
**1** Colocar uma das ferragens F no tubo.  
Colocar una de las herrajes F en el tubo.



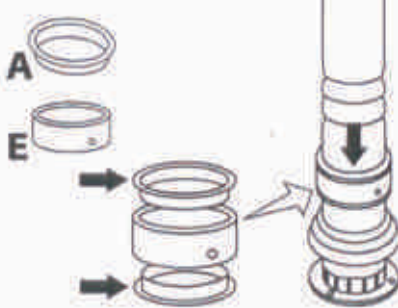
**2** Introduzir uma das ferragens G no tubo.  
Colocar una de las herrajes G en el tubo.



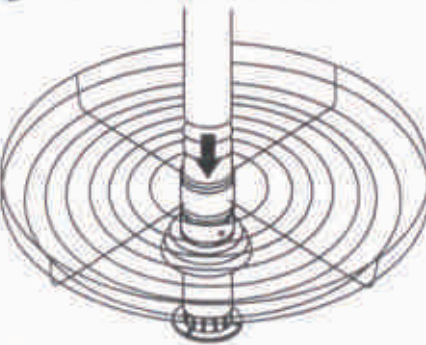
**3** Colocar duas das ferragens A em cada cesto.  
Colocar dos herrajes A en cada cesto.



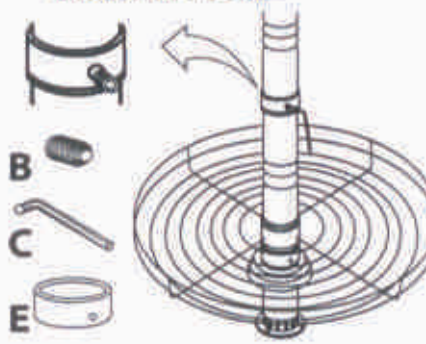
**4** Introduzir duas das ferragens A em cada ferragem E. Após, intruzir uma das ferragens E no tubo.  
Colocar dos herrajes A en cada herraje E. Después, colocar una de los herraje E en el tubo.



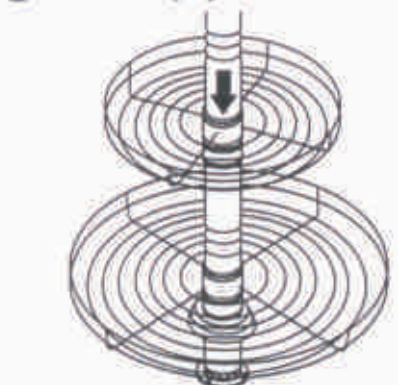
**5** Introduzir o cesto maior no tubo.  
Colocar la cesta mayor en el tubo.



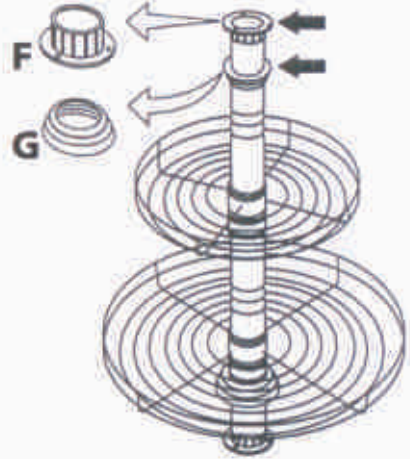
**6** Regular com as ferragens B, C e E a altura desejada do segundo cesto.  
Regular con los herrajes B, C y E la altura deseada de la otra cesta.



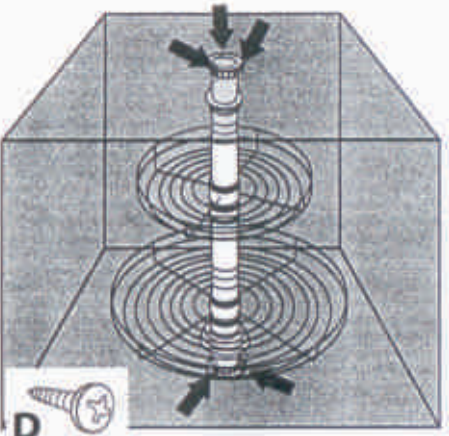
**7** Intruduzir o segundo cesto no tubo.  
Colocar la segunda cesta en el tubo.



**8** Intruduzir a ferragem G no tubo e sobre esta colocar a ferragem F.  
Colocar a herraje G en el tubo y sobre esta colocar la herraje F.



**9** Prender com a ferragem D o aramado no movei.  
Fijar con la herraje D la arazón al mueble.



**10** Regular a posição da ferragem G para fazer o acabamento.  
Regular la posición del herraje G para hacer el acabamiento.

