



Nível de  
dificuldade

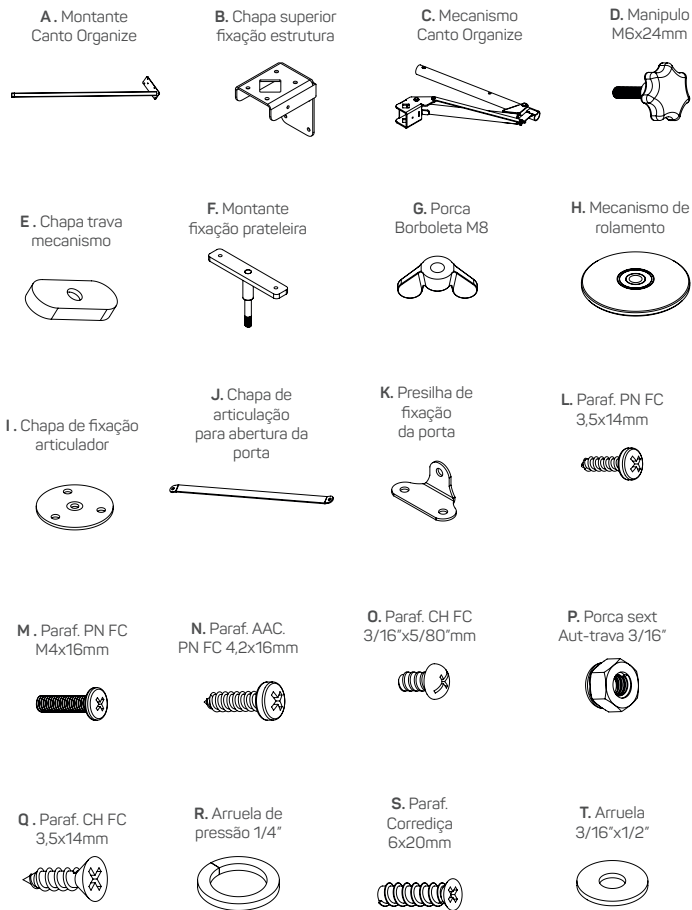


Quantidade de  
pessoas

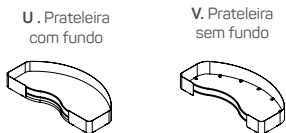
Recursos necessários:

Parafusadeira, chave  
Philips, chave de broca,  
trena, martelo e pano limpo.

### Itens fornecidos:



### Itens opcionais

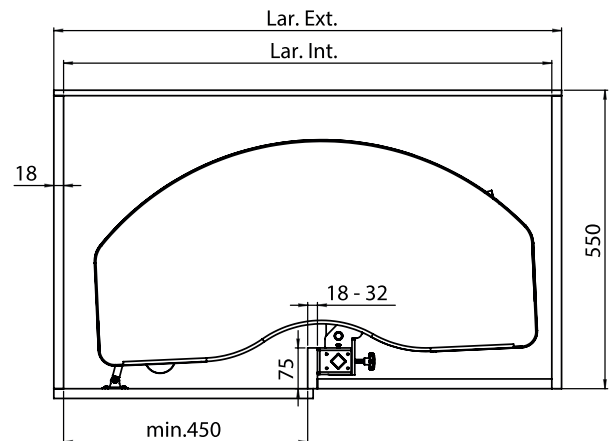
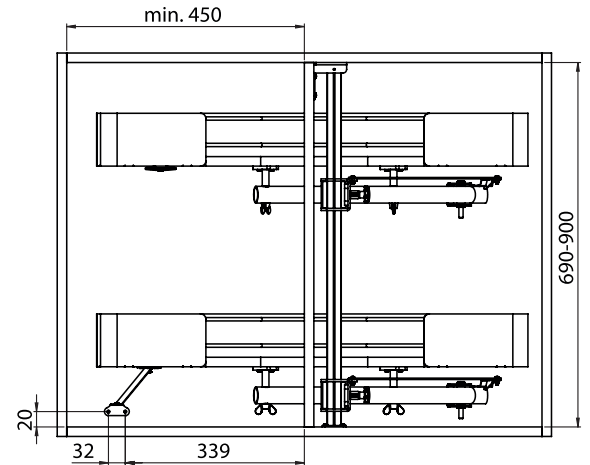


Produtos				
Ref.	Descrição	Largura	Altura	Profund.
6343	Prateleira canto organize sem fundo	770mm	100mm	370mm
6344	Prateleira canto organize sem fundo	810mm	100mm	400mm
6345	Prateleira canto organize com fundo	770mm	100mm	370mm
6346	Prateleira canto organize com fundo	810mm	100mm	400mm

**Orientações gerais:** A funcionalidade do produto depende das condições de uso e instalações adequadas.

## Orientação para projetos e modulação de instalação

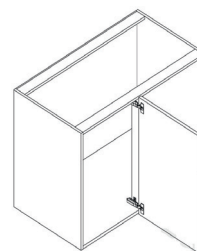
Dimensões sugeridas para criação dos módulos conforme os modelos de prateleiras utilizadas juntas ao mecanismo.



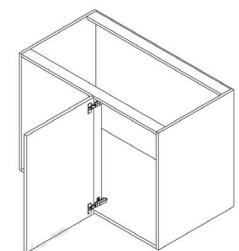
Prateleira	Lar. Ext.	Lar. Int.
770	876	840
810	936	900

### Sistema de abertura das portas direita e esquerda

#### Abertura para direita



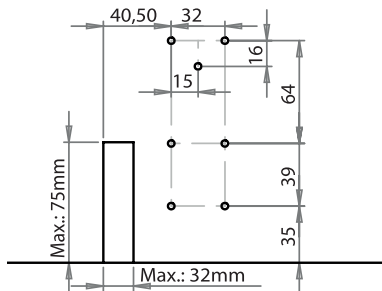
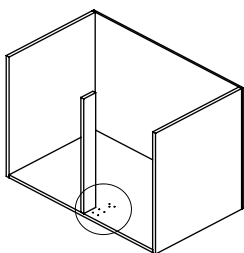
#### Abertura para esquerda



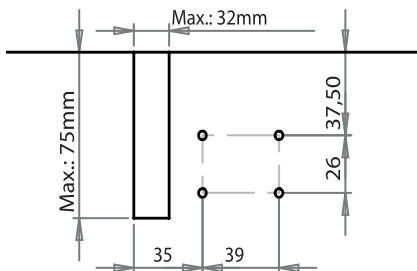
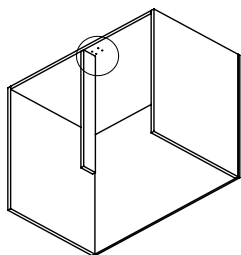
**OBS.:** Medidas das marcações para fixação do montante do Canto Organize e da presilha de fixação na porta

**OBS:** Medidas das marcações para fixação do montante do Canto Organize e da presilha de fixação na porta

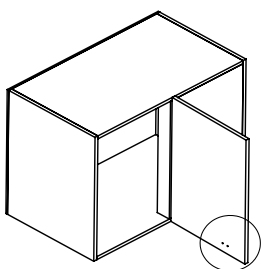
Marcação inferior abertura para direita



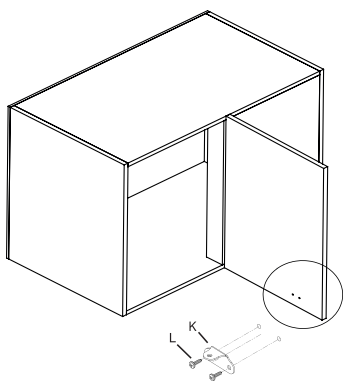
Marcação superior abertura para direita



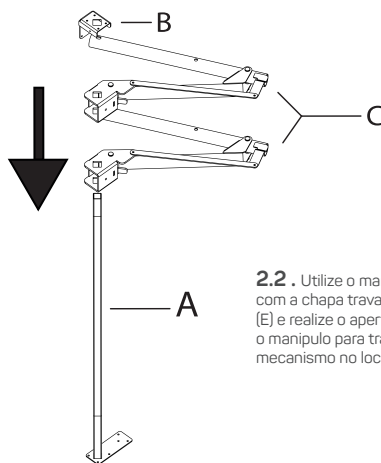
Marcação superior abertura para direita



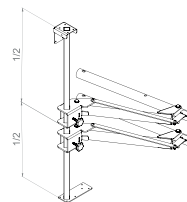
1. Fixe a presilha (K) com a ferragem (L) na porta, conforme imagem abaixo.



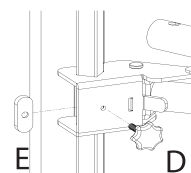
2. Posicione as peças na gaveta de madeira centralizando-as e faça a fixação com a ferragem (F).



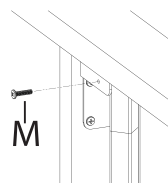
2.1. Centralize os mecanismos para facilitar a fixação do canto.



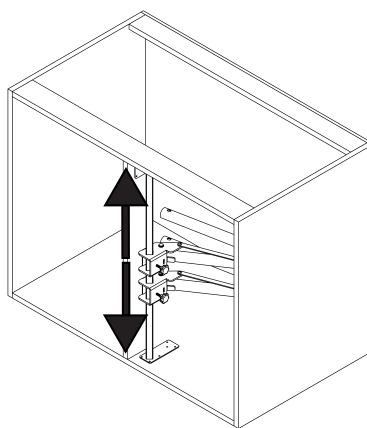
2.2. Utilize o manipulador M6 (D) com a chapa trava mecanismo (E) e realize o aperto com o manipulador para travar o mecanismo no local informado.



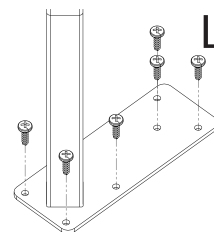
2.3. Fixe a estrutura junto a chapa superior utilizando a ferragem (M).



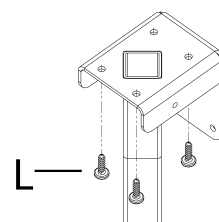
3. Posicione o canto dentro do módulo junto com as marcações já realizadas. Fixe o canto utilizando a ferragem (L), conforme as imagens 3.1 e 3.2. Após a fixação do canto, ajuste os mecanismos conforme sua preferência de utilização.



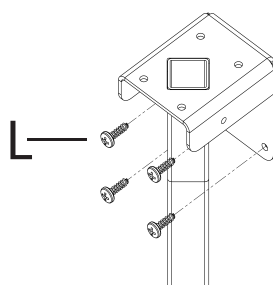
3.1. Fixe o canto inferior



3.2. Fixe o canto superior

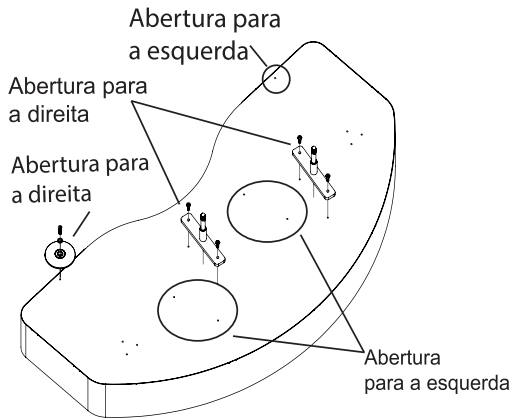


Opcional - Fixação superior lateral.

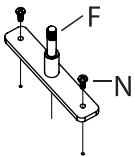


### 4. Fixe os componentes na prateleira superior.

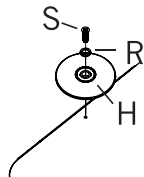
**IMPORTANTE:** Cuidado com o posicionamento dos componentes nas furações conforme o lado de abertura da porta, indicadas na imagem abaixo



**4.1.** Posicione o montante de fixação de prateleira (F) nas furações indicadas, fixando-as com as ferragens (I).

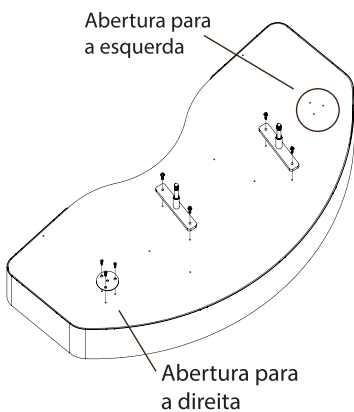


**4.2.** Posicione o mecanismo de rolamento (H) nas furações indicadas, fixando-as com as ferragens (R) (S).

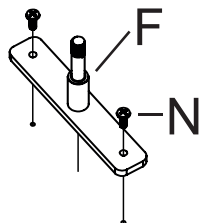


### 5. Fixe os componentes na prateleira inferior.

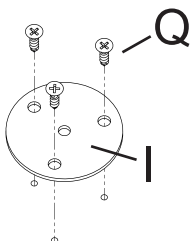
**IMPORTANTE:** Cuidado com o posicionamento dos componentes nas furações conforme o lado de abertura da porta, indicadas na imagem abaixo



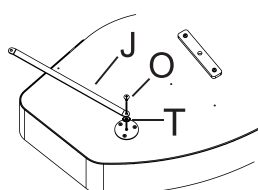
**5.1.** Posicione o montante de fixação de prateleira (F) nas furações indicadas, fixando-as com as ferragens (N).



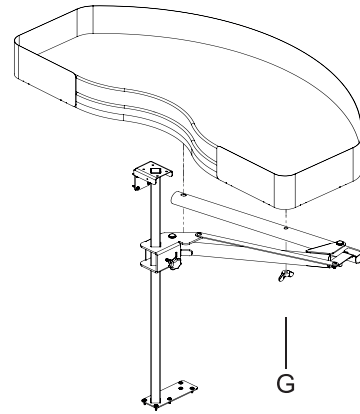
**5.2.** Posicione a chapa fixação articulador (I) nas furações indicadas, fixando-as com as ferragens (Q).



**5.3.** Posicione a chapa de articulação (J) junto a chapa fixação articulador (I) na furação indicada, fixando-a com as ferragens (O) e (T).



### 6. Fixe nas furações as prateleiras nos mecanismos, utilizando a porca borboleta (G).



### 7. Com as ferragens (O) (P) e (T) fixe a chapa articulação (J) da prateleira inferior com os demais componentes posicionados juntos com a presilha (K) já fixada na porta.

