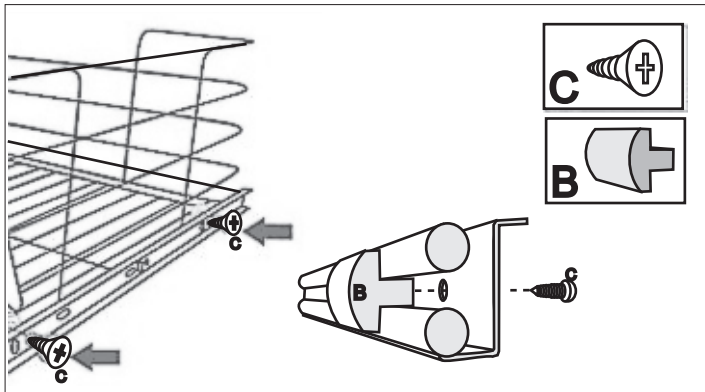




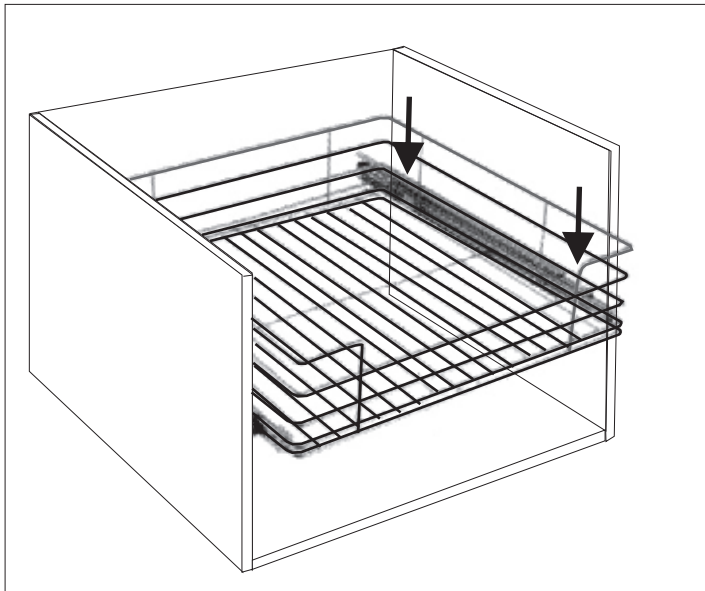
FERRAGEM:



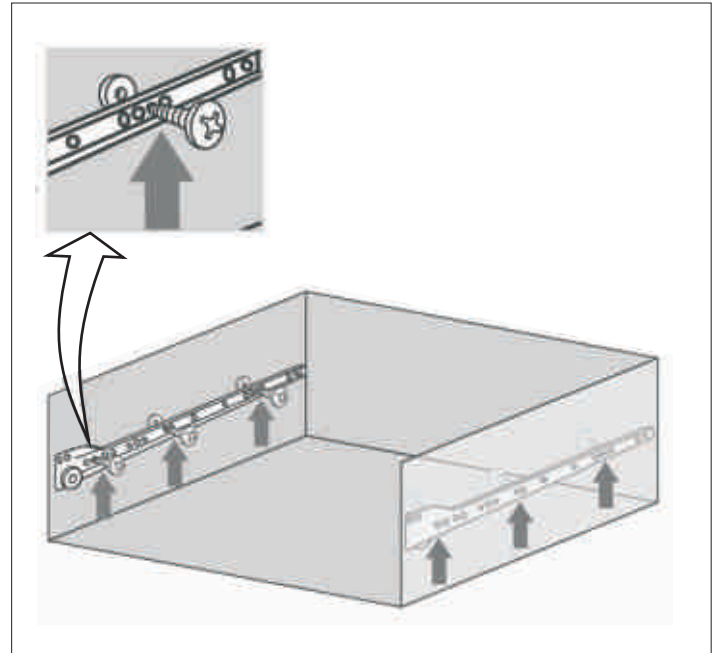
**1** Fixar a parte interna da corredeira com a ferragem "B" e "C" como mostra o desenho.



**2** Introduzir a parte externa da corredeira na interna (que já está presa no aramado), em seguida posicionar a gaveta no módulo para marcar a posição da fixação da parte externa da corredeira.



**3** Retirar a gaveta e fixar a parte externa da corredeira com a ferragem (A) e (D) nas laterais do móvel.



**2** Para finalizar, introduza a gaveta no móvel.

